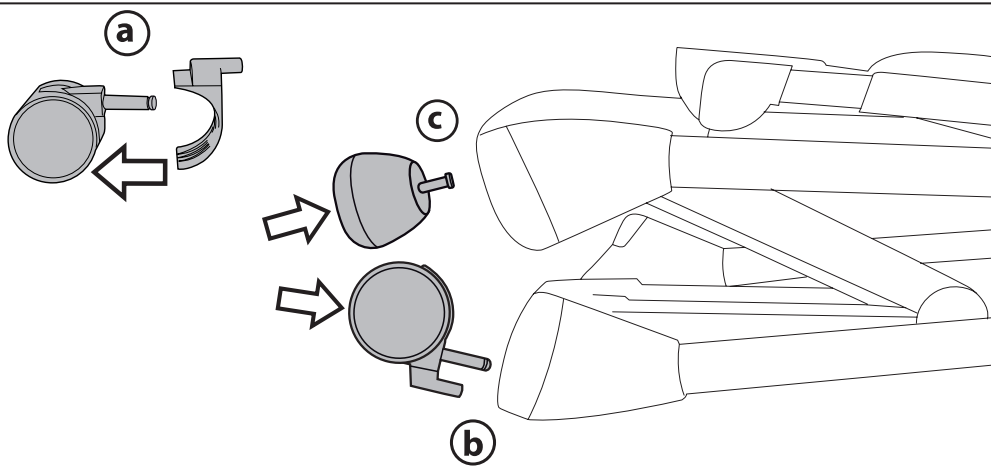


- IT Istruzioni d'uso
- EN Instructions for use
- FR Notice d'emploi
- DE Gebrauchsanleitung
- ES Instrucciones de uso
- PT Instruções para uso
- NL Gebruiksaanwijzing
- DK Brugsanvisning
- FI Käyttöohjeet
- CZ Návod na použití
- SK Návod na použitie
- HU Használati útmutató
- SL Navodila za uporabo
- RU Инструкции по пользованию
- TR Kullanım klavuzu
- EL Οδηγίες χρήσεως

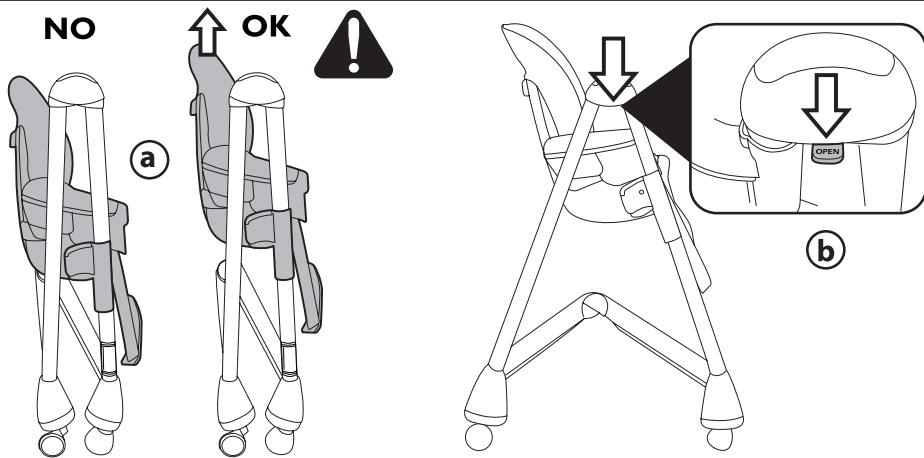


prima pappa duplo

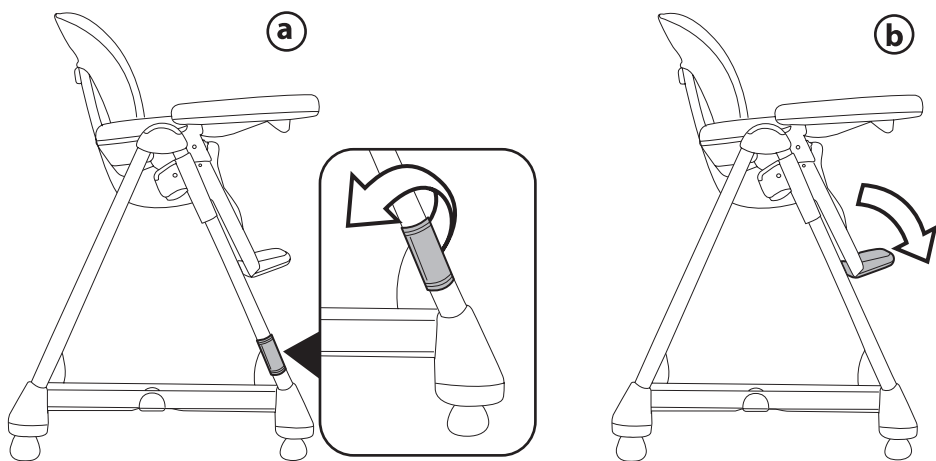
1



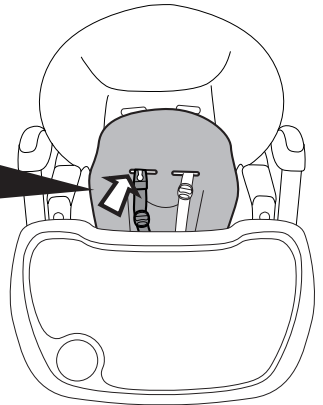
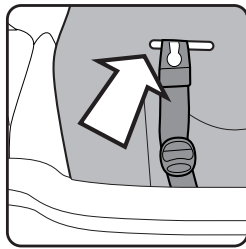
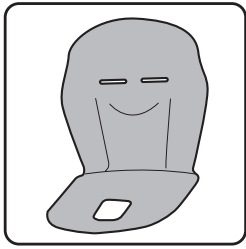
2



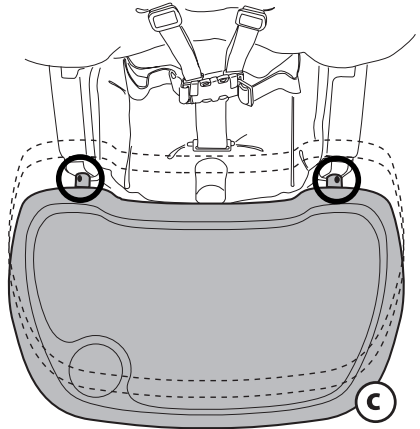
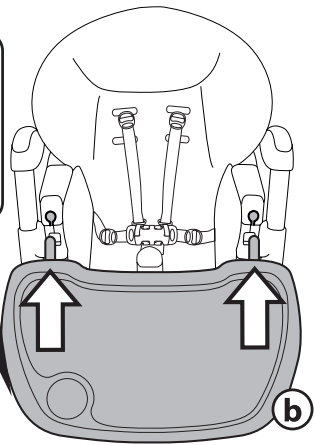
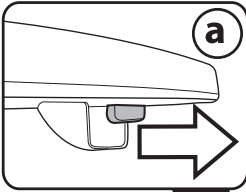
3



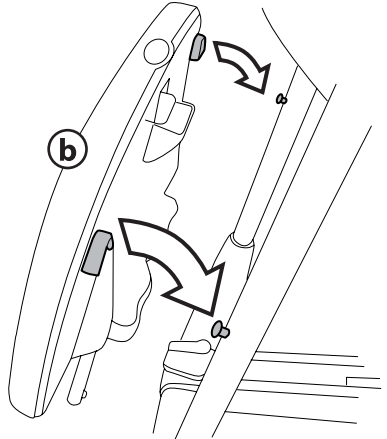
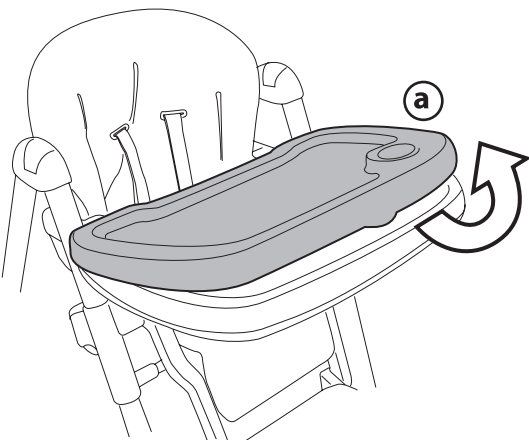
4



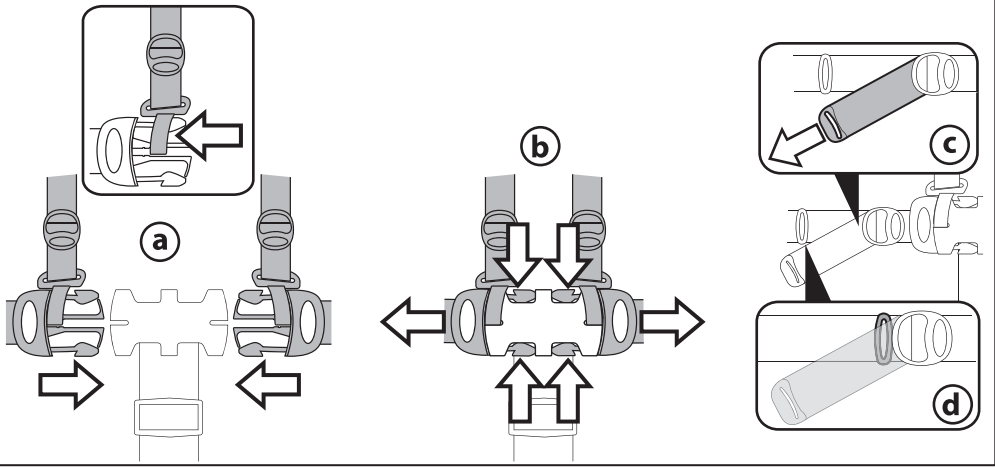
5



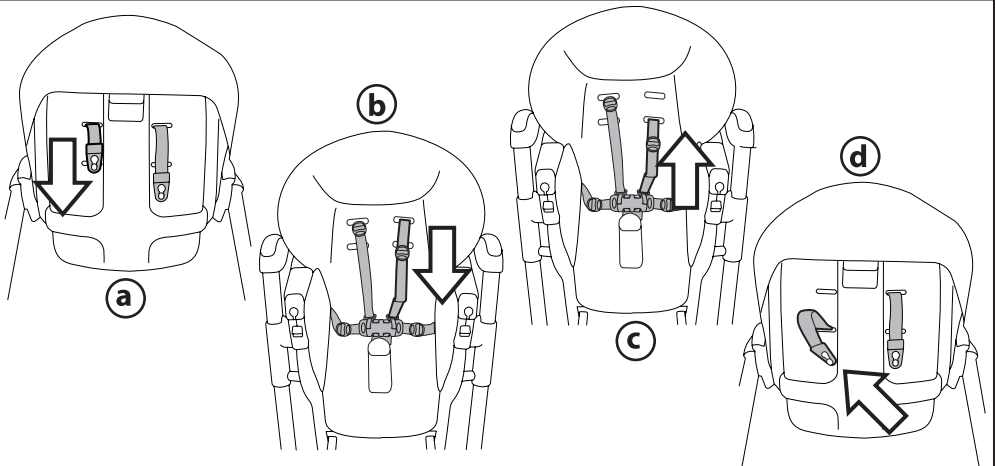
6



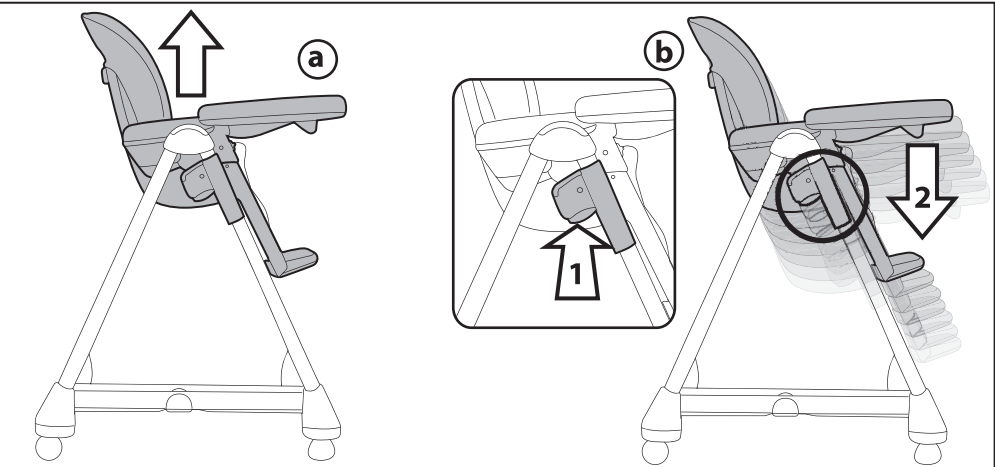
7



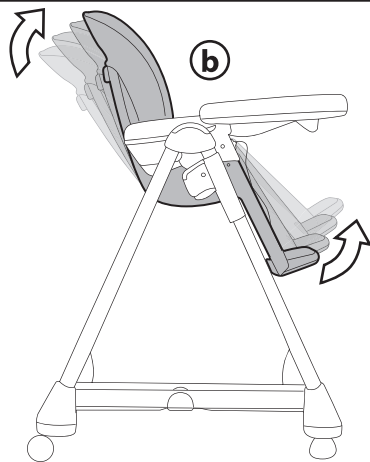
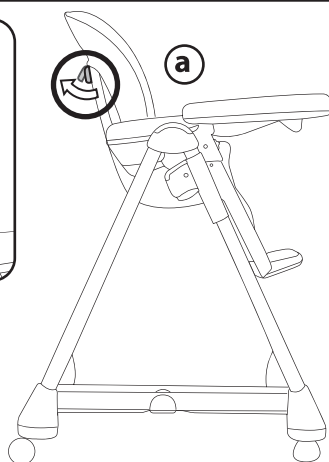
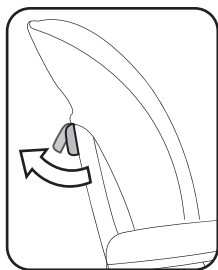
8



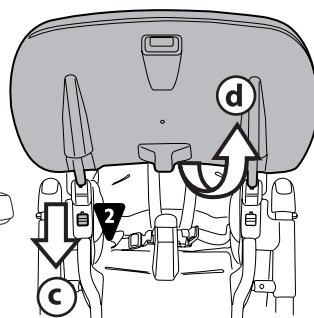
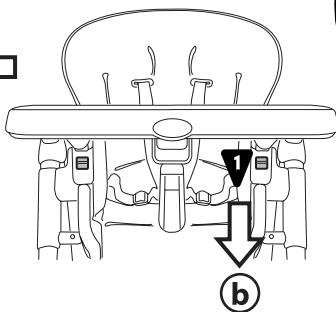
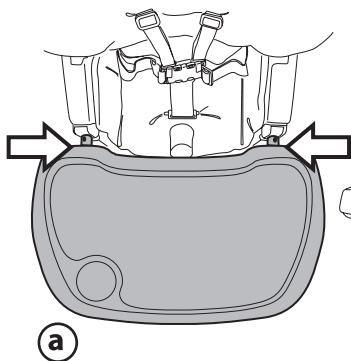
9



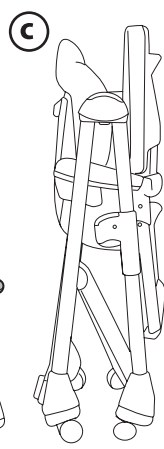
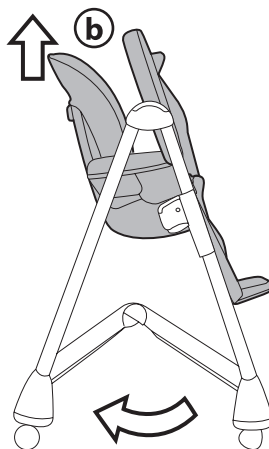
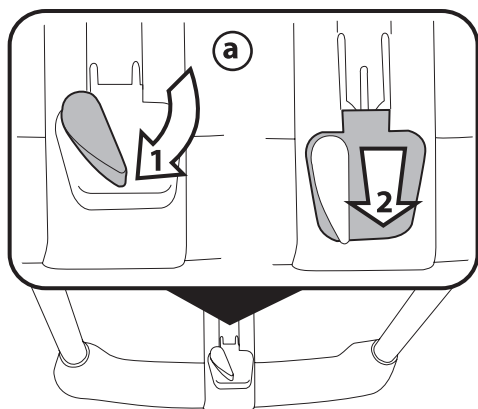
10



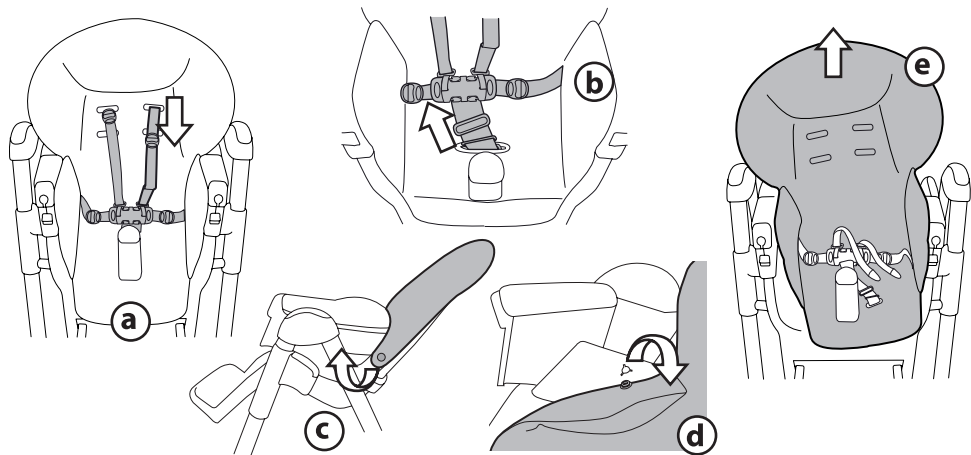
11



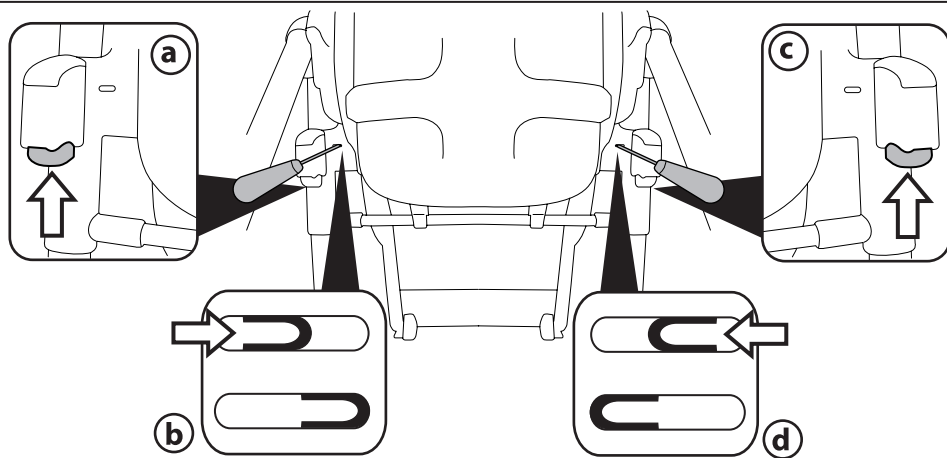
12



13



14



IT• Ricambi disponibili in più colori da specificare nella richiesta.

EN• Spare parts available in different colours to be specified when ordering.

FR• Pièces de rechange disponibles en plusieurs couleurs à spécifier dans la demande.

DE• Ersatzteile in mehr Farben vorhanden, die in der Anfrage spezifiziert werden müssen.

ES• Repuestos disponibles en otros colores que se especificarán en el pedido.

PT• Peças de reposição disponíveis em cores alternativas a serem especificadas no pedido.

NL• Reserveonderdelen verkrijgbaar in meerdere kleuren, bij bestelling te specificeren.

DK• Reservevedele kan leveres i flere farver som bør specificeres ved bestillingen.

FI• Varaosia saatavana eri värisinä: ilmoita väri tilauksessa.

CZ• U náhradních dílů, které jsou k dispozici ve více barvách, je nutné na objednávce specifikovat příslušnou barvu.

SK• Pri náhradných dieloch, ktoré sú k dispozícii vo viacerých farbách, je potrebné pri objednávke špecifikovať želanú farbu.

HU• A tartálek alkatrészek különböző színekben elérhetők, melyeket rendeléskor kell kiválasztani.

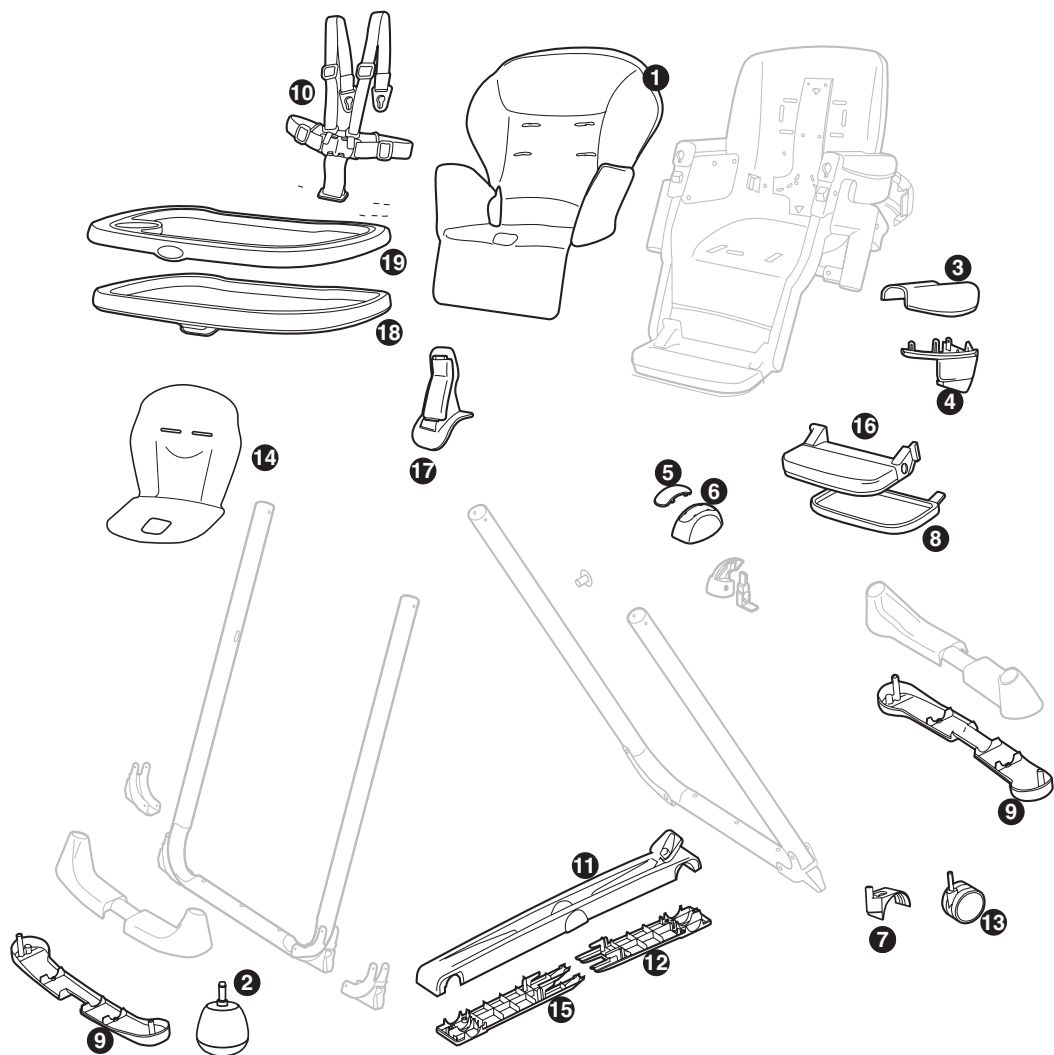
SL• Rezervni deli so na voljo v več barvah, ki jih je treba navesti pri naročilu.

RU• Запчасти имеются различных цветов, необходимый указать в запросе.

TR• Siparişte belirlenen değişik renklerdeki yedek parçaları mevcuttur.

EL• Ανταλλακτικά διαθέσιμα σε διάφορα χρώματα. Προσδιορίστε όταν παραγγείλετε.

Prima Pappa Duplo



- 1 EMPP35•
- 2 SAPI4938•
- 3 SPST5025JXD•
- SPST5025JXS•
- 4 SPST5024D•
- SPST5024S•
- 5 SPST5459•

- 6 SPST5458•
- 7 SPST5740•
- 8 SPST4725•
- 9 SPST5728•
- 10 MUCI5P18•
- 11 SAPU5730•
- 12 SPST5942K•

- 13 SAPI5934•
- 14 EMPDRI•
- 15 SPST5942J•
- 16 SPST4645•
- 17 SAPI5171•
- 18 SAPU5298KK•PEG
- 19 SPST5298XBM

IT_Italiano

Grazie per aver acquistato un prodotto Peg-
Pérego.

AVVERTENZA IMPORTANTE: CONSERVARLE PER UN FUTURO UTILIZZO.

**Leggere attentamente queste istruzioni.
La sicurezza del bambino potrebbe
essere messa a rischio se non si
eseguono queste istruzioni.**

- Le operazioni di montaggio e di regolazione del prodotto devono essere effettuate da un adulto; non utilizzare il prodotto se il montaggio non è correttamente completato e se il prodotto presenta rotture o pezzi mancanti
- Le operazioni di pulizia e manutenzione devono essere effettuate solo da adulti.
- Prevenite la caduta del bambino o il suo scivolamento; utilizzate sempre le cinture di sicurezza a cinque punti; utilizzate le cinture sia in posizione reclinata che in posizione eretta.
- Assicurarsi che la cinghia sia correttamente agganciata.
- Non lasciate mai incustodito il vostro bambino; tenete sempre di vista il bambino
- Non usare il prodotto finché il bambino non è in grado di restare seduto da solo
- Il vassoio e i suoi accessori non sono progettati per reggere il peso del bambino; il vassoio non è disegnato per mantenere il bambino nella seduta e non sostituisce il cinturino di sicurezza
- Assicurarsi che il prodotto sia su una superficie orizzontale
- Posizionare il prodotto in modo da tenere il bambino lontano da pericoli come cavi elettrici, sorgenti di calore o fiamme
- Non introdurre le dita nei meccanismi e prestare attenzione alla posizione degli arti del bambino durante le operazioni di regolazione
- Potrebbe essere pericoloso utilizzare accessori non approvati dal costruttore
- Non usare il seggiolone se tutti gli elementi non sono debitamente fissati e regolati

- Non utilizzare il prodotto in vicinanza di scale o gradini
- Prestare attenzione a non posizionare il prodotto vicino a sorgenti di calore o fuoco come fornelli a gas, stufe elettriche, ecc...

ISTRUZIONI D'USO

- 1 **MONTAGGIO RUOTE POSTERIORI E PIEDINI ANTERIORI:** prima di inserire le ruote, montare come in figura il blocco ruote (fig_a). Applicare le due ruote nella parte posteriore del seggiolone (fig_b) e i due piedini nella parte anteriore (fig_c) facendo pressione nel senso della freccia.
- 2 **APERTURA:** quando viene tolto dall'imballo, il seggiolino è in una posizione non corretta per l'utilizzo (posizione imballo). Per l'utilizzo, sollevarlo fino al click, portandolo in una delle sette altezze del seggiolone (fig_a). Per aprire il seggiolone, spingere verso il basso le levette rosse laterali (fig_b) facendo leva sui montanti posteriori.
- 3 Prima di procedere all'utilizzo del seggiolone, rimuovere i distanziali (fig_a) e abbassare la pedanetta-poggiapiedi (fig_b).
- 4 **ALZA BIMBO:** il seggiolone è dotato di un anatomico alza bimbo da utilizzare quando il bambino è più piccolo. Calzare l'alza bimbo e infilare le cinture di sicurezza nelle asole apposite.
- 5 **VASSOIO:** per applicare il vassoio, tirare verso di sé la leva collocata sotto lo stesso (fig_a) e contemporaneamente infilarlo nei braccioli spingendolo fino in fondo (fig_b). Il vassoio è allungabile in tre posizioni (fig_c), la terza posizione (quella contrassegnata dai riferimenti rossi) non deve essere utilizzata, perché serve a richiudere il vassoio.
 - Per allungare il vassoio, tirare la leva collocata sotto lo stesso e il vassoio verso di sé fino alla prima posizione e ripetere l'operazione per portare il vassoio alla seconda posizione.
 - Per estrarre il vassoio, tirare la leva e contemporaneamente spingere verso di sé il vassoio fino ad estrarlo.
- 6 Il seggiolone è dotato di doppio vassoio, quello superiore è facilmente lavabile in lavastoviglie. Per rimuoverlo occorre sganciarlo dal vassoio sottostante sollevandolo (fig_a). Per riporre il vassoio sui montanti posteriori del seggiolone, allinearli in prossimità degli attacchi e agganciarlo (fig_b). Quando il seggiolone è chiuso, il vassoio non può essere agganciato ai montanti posteriori.
- 7 **CINTURA DI SICUREZZA 5 PUNTI:** per agganciare, inserire le due fibbie del cinturino girovita (con bretelle agganciate) nel cinturino spartigambe fino al click (fig_a). Per sganciare, premere ai lati della fibbia e contemporaneamente tirare verso l'esterno il cinturino girovita (fig_b). Per stringere il cinturino girovita tirare, da entrambi i lati, nel senso della freccia (fig_c), per allentarlo agire in senso contrario. Il cinturino girovita può essere stretto fino al fermo di sicurezza (fig_d).
- 8 Le bretelle del cinturino possono essere regolate in altezza in due posizioni; sganciare il cinturino da dietro lo schienale, spingendo la fibbia verso il basso (fig_a) e sfilare il cinturino dalla sacca (fig_b). Infilare poi la fibbia del cinturino nell'altra fessura dello schienale (fig_c) e agganciare la fibbia al piolo, tirando il cinturino fino al click di aggancio (fig_d).
- 9 **REGOLAZIONE ALTEZZA:** il seggiolino è regolabile in altezza in 7 posizioni. Per alzare il seggiolino prendere da sotto il vassoio e tirare verso l'alto (fig_a), per abbassarlo premere contemporaneamente i due pulsanti laterali, fermandosi nella posizione

desiderata (fig. b). Queste operazioni possono essere eseguite anche con il bambino nel seggiolone.

- 10 **SCHIENALINO RECLINABILE:** il seggiolino è reclinabile fino a quattro posizioni: per la pappa, il gioco, il relax o la nanna. Per regolarlo alzare la maniglia posta dietro lo schienale (fig. a) e bloccarlo nella posizione desiderata (fig. b). Questa operazione può essere eseguita anche con il bambino nel seggiolone.
- 11 **CHIUDERE E RIAPRIRE IL VASSOIO:** per chiudere il vassoio, allungarlo nella terza posizione contrassegnata dai riferimenti rossi (fig. a), abbassare il pulsante numero 1 (fig. b), abbassare il pulsante numero 2 (fig. c) e contemporaneamente ruotare il vassoio verso l'alto fino a bloccarlo (fig. d). Per riaprire il vassoio occorre abbassare il pulsante numero 2, ruotare verso il basso il vassoio e portarlo nella prima o nella seconda posizione.
- 12 **CHIUSURA:** prima di chiudere il seggiolone occorre richiudere il vassoio, portare lo schienale nella posizione eretta, abbassare il seggiolino nell'ultima posizione e richiudere la pedanetta-poggiapiedi. Per chiudere il seggiolone sbloccare il dispositivo di sicurezza ruotandolo nel senso della freccia e successivamente schiacciare il pedale (fig. a). Contemporaneamente impugnare il seggiolone e chiudere tirando verso l'alto (fig. b). Il seggiolone quando è chiuso rimane in piedi da solo.
- 13 **FODERABILITÀ:** per sfoderare il seggiolino sfilare i cinturini dallo schienale (fig. a) e dalla seduta (fig. b). Reclinare completamente il seggiolino per sbottonare esternamente la sacca dai lati dello schienale (fig. c), sbottonare internamente ai braccioli e infine sfilare la sacca dall'alto.
- 14 **POSIZIONE IMBALLO:** per riportare il seggiolone nella "posizione imballo" (per esigenze di trasporto o per riporlo nella scatola), occorre: rimuovere il vassoio, portare lo schienale nella posizione eretta, abbassare il seggiolino nell'ultima posizione e richiudere la pedanetta-poggiapiedi. Attrezzarsi con un piccolo cacciavite, premere il pulsante laterale (fig. a) e contemporaneamente infilare il cacciavite nella fessura spingendo verso destra (fig. b). Ripetere la stessa operazione (fig. c), spingendo il cacciavite verso sinistra (fig. d) e abbassare fino in fondo il seggiolino (nella posizione non utilizzabile). Quindi, richiudere il seggiolone e inserirlo nella sua scatola.

PULIZIA E MANUTENZIONE

MANUTENZIONE DELL' ARTICOLO: proteggere da agenti atmosferici: acqua, pioggia o neve; l'esposizione continua e prolungata al sole potrebbe causare cambiamenti di colore in molti materiali; conservare questo articolo in un posto asciutto.

PULIZIA DEL TELAIO: periodicamente pulire le parti in plastica con un panno umido senza utilizzare solventi o altri prodotti simili; mantenere asciutte tutte le parti in metallo per prevenire la ruggine; mantenere pulite tutte le parti in movimento (meccanismi di regolazione, meccanismi di aggancio, ruote...) da polvere o sabbia e se occorre, lubrificarle con olio leggero.

PULIZIA DELLA SACCA: lavare con un panno umido e detersivo neutro; non torcere; non candeggiare al cloro; non stirare; non lavare a secco; non smacchiare con solventi e non asciugare a mezzo di asciugabiancheria a tamburo rotativo.



PEG-PÉREGO S.p.A.



Peg-Pérego S.p.A. è certificata ISO 9001. La certificazione offre ai clienti e ai consumatori la garanzia di una trasparenza e fiducia nel modo di lavorare dell'impresa.

Peg Pérego potrà apportare in qualunque momento modifiche ai modelli descritti in questa pubblicazione, per ragioni di natura tecnica o commerciale.

Peg Pérego è a disposizione dei suoi Consumatori per soddisfare al meglio ogni loro esigenza. Per questo, conoscere il parere dei ns. Clienti, è per noi estremamente importante e prezioso. Le saremo quindi molto grati se, dopo aver utilizzato un ns. prodotto, vorrà compilare il QUESTIONARIO SODDISFAZIONE CONSUMATORE, segnalando eventuali osservazioni o suggerimenti, che troverà nel nostro sito internet: www.pegperego.com

SERVIZIO ASSISTENZA PEG-PÉREGO

Se fortuitamente parti del modello vengono perse o danneggiate, usare solo pezzi di ricambio originali Peg Pérego. Per eventuali riparazioni, sostituzioni, informazioni sui prodotti, la vendita di ricambi originali e accessori, contatta il Servizio Assistenza Peg Pérego:

tel. 0039/039/60.88.213 **numero verde:** 800/147.414 (contattabile da rete fissa)

fax 0039/039/33.09.992

e-mail assistenza@pegperego.it **sito internet** www.pegperego.com

EN_English

Thank you for choosing a Peg-Pérego product.

WARNING **IMPORTANT: KEEP FOR FUTURE USE**

Read these instructions carefully.

Failure to follow them may put the child's safety at risk.

- All assembly and operating procedures should be performed by an adult; do not use the product if it has broken or missing parts.
- Cleaning and maintenance must only be carried out by an adult.
- Take precautions to prevent the child from falling or slipping out of the product. Always use the 5-point safety belt. Use the safety belt when the child is lying down and sitting up.
- Make sure the belt is attached properly. Never leave the child unattended; always keep child in view while in the highchair.
- Do not use this product for your child until he or she is able to sit upright alone.
- Tray and accessory trays are not designed to support the child's weight; tray is not designed to hold the child in the chair.
- Always use the highchair on a flat, horizontal surface.
- Be careful of where you place the product. Avoid placing the child near safety hazards such as electrical cords, sources of heat, or flames.
- Do not put fingers in the mechanism. Make sure your child's arms and legs are clear of the moving parts during adjustment.
- Using accessories that have not been approved by the manufacturer may be hazardous.
- Do not use the product near stairs or steps.
- Do not use the high chair unless all of the parts are properly fitted and adjusted
- Be careful not to place the product near sources of heat or flames, such as gas stoves, electric heaters, etc.

INSTRUCTIONS

- 1 **FITTING THE REAR WHEELS AND FRONT FEET:** before inserting the wheels, fit the wheel locks as shown in the figure (fig_a). Fit the two wheels at the back of the high chair (fig_b) and the two feet at the front (fig_c), pushing in the direction of the arrow.
- 2 **OPENING:** when it is removed from the packaging, the high chair is not in the correct position for use

(packing position). For use, raise it up until it engages with a click at one of the seven chair heights (fig_a).

To open the high chair, push the red side levers down (fig_b) and push the back supports outwards.

- 3 Before using the high chair, remove the spacers (fig_a) and lower the footrest (fig_b).
- 4 **BOOSTER CUSHION:** The seat has an anatomic booster cushion for use when the child is smaller. Fit on the booster cushion and thread the safety harness straps through the appropriate slots.
- 5 **TRAY:** to fit the tray, pull the lever underneath it towards you (fig_a) while at the same time inserting it onto the armrests, and push down fully (fig_b). The tray is extendible to three positions (fig_c). The third position (indicated with red markings) should not be used and is only for reclosing the tray.
 - To extend the tray, pull the lever under it and pull the tray towards you into the first position, repeating the operation to move it into the second position.
 - To remove the tray, pull the lever and at the same time push the tray towards yourself until it disengages.
- 6 The high chair has a double tray. The top tray can easily be washed in a dishwasher. To remove it, detach it from the lower tray and lift it up (fig_a). To fix the tray on the rear supports of the high chair, align and engage it with the attachments provided (fig_b). When the high chair is closed, the tray cannot be attached to the rear supports.
- 7 **FIVE POINT SAFETY HARNESS:** to close it, insert the two waist strap buckles (with attached shoulder straps) into the crotch strap until they click into position (fig_a). To release it, press the two sides of the buckles and at the same time pull the waist strap outwards (fig_b). To tighten the waist strap pull from both sides in the direction of the arrow (fig_c), to loosen do the opposite. The waist strap can be tightened up to the safety stop (fig_d).
- 8 The shoulder straps can be adjusted to two different heights. Unfasten the safety belt from behind the backrest by pushing the buckle downwards (fig_a) and unthread the strap from the cover (fig_b). Insert the strap buckle into the other slot in the backrest (fig_c) and reattach the buckle, pulling the strap until it clicks into position (fig_d).
- 9 **ADJUSTING HEIGHT:** the high chair can be set at 7 different heights. To raise it, take hold below the tray and pull upwards (fig_a). To lower it, press the two side buttons at the same time and move to the required height (fig_b). This can also be carried out with the child in the high chair.
- 10 **RECLINING BACKREST:** The high chair can be reclined in four positions: for eating, playing, resting, or sleep. To adjust it, raise the handle behind the backrest (fig_a) and lock in the required position (fig_b). This can also be carried out with the child in the high chair.
- 11 **CLOSING AND REOPENING THE TRAY:** to close the tray, pull it to the third position indicated with the red markings (fig_a), push down button 1 (fig_b), push down button 2 (fig_c), and at the same time rotate the tray upwards until it locks (fig_d). To reopen the tray, push down button 2, rotate the tray downwards and set it in the first or second position.
- 12 **FOLDING:** before folding up the high chair, close the tray, move the backrest to the upright position, lower the seat to the lowest position, and close the footrest. To fold up the high chair, release the safety device by turning it in the direction of the arrow and then press the pedal (fig_a). At the same time take hold of the seat and fold it by pulling it upwards (fig_b). The high chair is freestanding when folded up.
- 13 **REMOVING THE COVERS:** to remove the high chair covers, unthread the harness straps from the backrest (fig_a) and from the seat (fig_b). Fully recline the seat

to unbutton the covers from the sides of the backrest (fig_c), unbutton from the inside of the armrests, and slide the cover upwards to remove it.

- 14 **PACKING POSITION:** in order to return the high chair to its "packing position" (for transport purposes, or to put it back into its box), proceed as follows (a small screwdriver is required). Remove the tray, move the backrest into the upright position, lower the seat to the lowest position, and close the footrest. Press the side button (fig_a), at the same time inserting the screwdriver into the slot, and push towards the right (fig_b). Repeat the same operation on the other side (fig_c), pushing the screwdriver towards the left (fig_d) and lower the seat to the bottom (the non-usable position). Then fold up the high chair and put it into its box.

CLEANING AND MAINTENANCE

PRODUCT MAINTENANCE: protect from the weather: water, rain, or snow; prolonged and continuous exposure to bright sunlight may give rise to colour changes of various different materials; store this product in a dry place.

CLEANING THE CHASSIS: periodically clean all plastic parts with a damp cloth. Do not use solvent or similar cleaning products; keep all metal parts dry to prevent rusting; keep moving parts clean (adjustment mechanisms, locking mechanisms, wheels, ...) and free of dust and sand and, if necessary, lubricate with light machine oil.

CLEANING THE SACK: Wash with a damp cloth and neutral detergent. Do not wring. Do not use chlorine bleach. Do not iron. Do not dry clean. Do not use solvents for stain removal. Do not spin dry.



PEG-PÉREGO S.p.A.



Peg-Pérego S.p.A. is an ISO 9001 certified company. This certification is a guarantee for customers and consumers of the transparency and trustworthiness of the company's procedures and working methods.

Peg Pérego can make changes at any time to the models described in this publication for technical or commercial reasons.

Peg Pérego is at the disposal of its customers and consumers to ensure that all their demands and queries are fully satisfied. It is a key part of our policy to ensure we are always aware of our customers' views and requirements. We would therefore be very grateful if, after using a Peg Pérego product, you take the time to fill in our CUSTOMER SATISFACTION QUESTIONNAIRE, making a note of any comments or suggestions you might have. You can find the questionnaire on the Peg Pérego website: www.pegperego.com

PEG-PÉREGO AFTER-SALES SERVICE

If any parts of your Peg Pérego product should be accidentally mislaid or damaged, use exclusively genuine original Peg Pérego replacements. For any repairs, replacements, product information, and orders for genuine original replacement parts and accessories, contact Peg Pérego After-Sales Service: tel. 0039/039/60.88.213 fax 0039/039/33.09.992 e-mail assistenza@pegperego.it website www.pegperego.com

FR_Français

Merci d'avoir choisi un produit Peg-Pérego.

⚠ AVERTISSEMENT IMPORTANT: À CONSERVER POUR TOUTE UTILISATION ULTÉRIEURE.

- Lire attentivement ces instructions. La sécurité de l'enfant pourrait être menacée en cas de non-respect de ces instructions.
- Les opérations de montage et de réglage du produit doivent être effectuées par un adulte; ne pas utiliser le produit si le montage n'est pas convenablement terminé et si le produit présente des pièces cassées ou manquantes.
- Les opérations de nettoyage et d'entretien doivent être effectuées uniquement par des adultes.
- Empêcher la chute ou le glissement de l'enfant en utilisant toujours les ceintures de sécurité à cinq points; utiliser les ceintures en position inclinée et à la verticale.
- S'assurer que le harnais est correctement fixé.
- Ne jamais laisser l'enfant sans surveillance; toujours garder l'enfant en vue.
- N'utiliser le produit que si l'enfant est capable de rester assis tout seul.
- Le plateau et ses accessoires n'ont pas été conçus pour supporter le poids de l'enfant; le plateau n'a pas été conçu pour maintenir l'enfant en position assise et ne remplace pas la ceinture de sécurité.
- S'assurer que le produit est installé sur une surface horizontale.
- Installer le produit de manière à ce que l'enfant ne puisse être mis en danger par des câbles électriques, des sources de chaleur ou des flammes.
- Ne pas mettre les doigts dans les mécanismes et faire attention à la position des membres de l'enfant au cours des opérations de réglage.
- L'utilisation d'accessoires n'ayant pas été approuvés par le fabricant peut être dangereuse.
- Ne pas utiliser le produit à proximité de marches ou d'escaliers.
- Faire attention à ne pas positionner le produit à proximité de sources de

chaleur ou de feu comme les poêles à gaz, les radiateurs électriques, etc.

— Ne pas utiliser la chaise haute si tous les éléments ne sont pas fixés et réglés de manière appropriée.

— Conforme aux exigences de sécurité.

INSTRUCTIONS D'UTILISATION

1 MONTAGE DES ROUES ARRIÈRE ET DES PIEDS AVANT

: avant d'insérer les roues, assembler le dispositif de blocage des roues comme indiqué sur la figure (fig. a). Monter les deux roues sur la partie arrière de la chaise haute (fig. b) et les deux pieds sur la partie avant (fig. c) en appuyant dans le sens indiqué par la flèche.

2 OUVERTURE : une fois sorti de son emballage, le siège

est dans une position inadaptée à son utilisation (position emballage). Pour l'utiliser, soulever le siège jusqu'au déclic et l'enclencher dans une des sept positions de réglage de la hauteur de la chaise haute (fig. a). Pour ouvrir la chaise haute, pousser vers le bas les languettes rouges situées sur les côtés (fig. b) en faisant levier sur les montants arrière.

3 Enlever les pièces d'écartement avant d'utiliser la chaise haute (fig. a) et abaisser la pédale repose-pieds (fig. b).

4 REHAUSSEUR : la chaise haute est équipée d'un rehausseur anatomique, à utiliser lorsque l'enfant est encore petit. Mettre le rehausseur en place et faire passer les ceintures de sécurité dans les œillets prévus à cet effet.

5 TABLETTE: pour installer la tablette, actionner le levier situé sous la tablette (fig a) tout en insérant les embouts dans les trous prévus à cet effet sur les accoudoirs (fig b). La tablette est réglable en 3 positions (fig c). Ne pas utiliser la troisième position (indiquée par les repères rouge) qui sert au pliage de la chaise.

— Pour régler la tablette, actionner la poignée situés sous la tablette et tirer jusqu'en première position. Répéter l'opération pour l'amener en deuxième position.

— Pour retirer la tablette, actionner la poignée située sous la tablette et tirer jusqu'à ce que la tablette soit entièrement extraite.

6 La tablette est équipée d'un plateau repas amovible facilement lavable au lave-vaisselle. Pour le retirer, le décrocher du plateau inférieur en le soulevant (fig. a). Pour replacer le plateau sur les montants à l'arrière de la chaise haute, le positionner en correspondance des fixations et l'accrocher (fig. b). Lorsque la chaise haute est repliée, il n'est pas possible d'accrocher le plateau aux montants arrière.

7 CEINTURE DE SÉCURITÉ À CINQ POINTS : pour accrocher la ceinture, insérer jusqu'au déclic les deux boucles de la ceinture ventrale (avec les bretelles attachées) dans la sangle d'entrejambes (fig. a). Pour décrocher la ceinture, enfoncer les côtés de la boucle tout en tirant la ceinture ventrale vers l'extérieur (fig. b). Pour serrer la ceinture ventrale, tirer des deux côtés dans le sens indiqué par la flèche (fig. c). Pour la desserrer, procéder à l'opération contraire. La ceinture ventrale peut être serrée jusqu'à la butée de sécurité (fig. d).

8 Les bretelles de la ceinture peuvent être réglées en hauteur en deux positions : détacher la ceinture à l'arrière du dossier en tirant la boucle vers le bas (fig. a) et retirer la ceinture par la housse (fig. b). Enfiler ensuite la boucle de la ceinture dans l'autre fente du dossier (fig. c) et accrocher la boucle à l'ergot en tirant la ceinture jusqu'au clic d'enclenchement (fig. d).

9 RÉGLAGE DE LA HAUTEUR : la hauteur du siège

est réglable en 7 positions. Pour relever le siège, empocher le plateau et tirer le siège vers le haut (fig. a). Pour abaisser le siège, appuyer simultanément sur les deux boutons latéraux et s'arrêter sur la position souhaitée (fig. b). Ces opérations peuvent également être effectuées alors que l'enfant est assis dans la chaise haute.

10 SIÈGE INCLINABLE : le siège peut être incliné en quatre positions : repas, jeu, détente et sieste. Pour régler l'inclinaison du siège, relever la poignée située derrière le dossier (fig. a) et bloquer le siège dans la position souhaitée (fig. b). Cette opération peut également être effectuée alors que l'enfant est assis dans la chaise haute.

11 PLIAGE ET REOUVERTURE DE LA TABLETTE: pour plier la tablette, l'amener en troisième position, indiquée par les repères rouges (fig. a). Abaisser le bouton numéro 1 (fig. b), puis le bouton numéro 2 (fig. c), tout en relevant la tablette jusqu'à ce qu'elle se bloque (fig. d). Pour rouvrir la tablette, abaisser le bouton numéro 2, abaisser la tablette et l'amener en première ou deuxième position.

12 FERMETURE : avant de fermer la chaise haute, il faut replier la tablette, redresser le dossier, abaisser complètement le siège et replier la pédale repose-pieds. Débloquer le dispositif de sécurité en le faisant pivoter dans le sens indiqué par la flèche, puis appuyer sur la pédale (fig. a). Et simultanément, saisir la chaise et la refermer en tirant vers le haut (fig. b). Lorsqu'elle est refermée, la chaise haute tient debout toute seule.

13 POUR ENLEVER LA HOUSSE : pour enlever la housse de la chaise haute, retirer les ceintures du dossier (fig. a) et de l'assise (fig. b). Abaisser complètement le siège pour débouclonner de l'extérieur la housse des côtés du dossier (fig. c), débouclonner l'intérieur des accoudoirs et retirer la housse par le haut.

14 POSITION D'EMBALLAGE : pour remettre la chaise haute en position d'emballage (afin de la transporter ou de la remettre dans son carton), il faut retirer la tablette, redresser le dossier, abaisser complètement le siège et replier la pédale repose-pieds. Se munir d'un petit tournevis. Appuyer sur le bouton latéral (fig. a) tout en enfilant le tournevis dans la fente à l'arrière du siège et du côté gauche, pousser le curseur vers la droite (fig. b). Répéter cette opération du côté droit (fig. c) en poussant le curseur vers la gauche (fig. d) et abaisser complètement le siège en position d'emballage. Refermer la chaise haute et la mettre dans son carton.

NETTOYAGE ET ENTRETIEN

ENTRETIEN DE L'ARTICLE: protéger l'article des agents atmosphériques (eau, pluie ou neige); une exposition continue et prolongée au soleil pourrait entraîner un changement de couleur de nombreux matériaux; ranger cet article dans un lieu sec.

NETTOYAGE DU CHÂSSIS: nettoyer régulièrement les pièces en plastique à l'aide d'un linge humide; ne pas utiliser de solvants ou autres produits similaires. Veiller à ce que toutes les pièces métalliques restent sèches pour prévenir la formation de rouille. Maintenir le bon état de propreté de toutes les pièces mobiles (mécanismes de réglage, mécanismes de fixation, roues, etc.) en enlevant poussière ou sable; graisser avec une huile légère si nécessaire.

NETTOYAGE DES ÉLÉMENTS EN TISSU : nettoyer à l'aide d'un linge humide et d'un détergent neutre ; ne pas tordre ; ne pas utiliser de javel ; ne pas repasser ; ne pas laver à sec ; ne pas détacher à l'aide de solvants ; ne pas sécher dans un sèche-linge à tambour rotatif.



PEG-PÉREGO S.p.A.



Peg-Pérego S.p.A. est certifiée ISO 9001. La certification offre à la clientèle une garantie de transparence et représente un gage de confiance dans la façon de travailler de l'entreprise.

Peg-Pérego se réserve le droit de procéder à tout moment à des modifications sur les modèles décrits dans cet ouvrage, pour des raisons de nature technique ou commerciale.

Peg-Pérego est à la disposition de sa clientèle pour satisfaire au mieux chacune de ses exigences. En cela, il est très important et précieux pour nous de connaître l'opinion de notre clientèle. Nous vous saurions donc gré, après avoir utilisé un de nos produits, de remplir le QUESTIONNAIRE DE SATISFACTION CLIENT, en nous faisant part de toute observation ou suggestion éventuelle. Vous trouverez ce questionnaire sur notre site Internet, à l'adresse www.pegperegocom

SERVICE D'ASSISTANCE PEG-PÉREGO

En cas de perte de pièces ou de rupture de l'une d'elles, utiliser exclusivement des pièces de rechange originales Peg-Pérego. Pour les réparations, les remplacements, les demandes d'informations relatives aux produits et l'achat de pièces de rechange originales et d'accessoires, contacter le service d'assistance Peg-Pérego:

tél. 0039/039/60.88.213 **fax** 0039/039/33.09.992

e-mail assistenza@pegperegocom **site Internet**
www.pegperegocom

DE_Deutsch

Vielen Dank, dass Sie sich für ein Peg-Pérego Produkt entschieden haben.

WARNUNG **WICHTIG: DIESE ANWEISUNGEN AUFBEWAHREN.**

- **Lesen Sie die Anweisungen sorgfältig durch. Die Sicherheit des Kindes könnte bei Nichtbeachtung der Anweisungen gefährdet werden.**
- Die Montage und die Einstellungen
- Die montage und einstellung des produkts dürfen ausschliesslich von erwachsenen durchgeführt werden; das produkt nicht benutzen, solange die montage des produkts nicht vollständig erfolgt ist oder schäden bzw. Fehlende teile aufweist.
- Das Reinigen und die Wartung dürfen nur von Erwachsenen vorgenommen werden.
- Dem herausrutschen oder runterfallen des kindes vorbeugen; verwenden sie immer die 5- punkt- sicherheitsgurte; verwenden sie die gurte sowohl beim sitzen in aufrechter position, als auch bei rückenlage des kindes.
- Sicherstellen, dass der Riemen korrekt angebracht ist.
- Lassen sie ihr kind nie unbeaufsichtigt; behalten sie ihr kind immer im auge.
- Produkt nicht verwenden, solange das kind nicht selbständig sitzen kann.
- Das tablett und sein entsprechendes zubehör sind nicht entwickelt, um dem gewicht des kindes stand halten zu können; das tablett ist nicht dafür gedacht dem kind im sitz halt zu geben und ersetzen folglich nicht die sicherheitsgurte.
- Sicherstellen, dass sich das produkt auf ebenem grund befindet.
- Das produkt so positionieren, dass ihr kind fern von gefahrensituationen wie elektrokabeln, wärmequellen oder feuer sitzt.
- Finger nicht in mechanismen stecken und während dem einstellen des produkts auf die gliedmassen des kindes

- achten.
- Der Gebrauch von nicht genehmigtem Zubehör seitens des Herstellers kann gefährlich sein.
- Produkt nicht in der Nähe von Treppen oder Stufen benutzen.
- Kinderstuhl nicht in Gebrauch nehmen, bevor alle Teile korrekt befestigt und eingestellt sind
- Es wird davor gewarnt das Produkt in der Nähe von Wärmequellen wie Gasherde, elektrische Heizgeräte etc. Abzustellen.

GERAUCHSANWEISUNG

- 1 MONTAGE DER HINTEREN FUSSSTÜTZEN UND VORDERROLLEN: Vor dem Einsetzen der Räder, die Feststellbremse montieren (Abb. a). Die beiden Räder am hinteren Teil des Kinderhochstuhls anbringen (Abb. b) und die beiden vorderen Rollen (Abb. c) durch Drücken in Pfeilrichtung anbringen.
- 2 ÖFFNEN: Wenn der Hochstuhl aus der Verpackung genommen wird, befindet sich dessen Sitz in einer für den Gebrauch nicht geeigneten Position (Verpackungsposition). Um den Sitz korrekt verwenden zu können, muss er bis zum Einrasten angehoben und dabei (Abb. b) in eine der sieben möglichen Höhen gebracht werden. Zum Öffnen des Hochstuhls die roten Hebel an der Seite nach unten drücken (Abb. b) und dabei auf die hinteren Querstangen Druck ausüben.
- 3 Vor Benutzung des Kinderstuhls die Abstandshalter (Abb. a) entfernen und die Fußstütze absenken (Abb. b).
- 4 SITZERHÖHUNG: Der Hochstuhl besitzt eine anatomisch geformte Auflage, mit der kleine Kinder erhöht sitzen können. Legen Sie die Auflage in den Sitz und ziehen Sie die Sicherheitsgurte durch die dafür vorgesehenen Ösen.
- 5 ABLAGETABLETT: Zum Anbringen des Tablett den Hebel unter dem Tablett zu sich ziehen (Abb. a) und das Tablett gleichzeitig in die Armllehnen einführen und vollständig hineinschieben (Abb. b). Das Ablagetablett lässt sich in drei verschiedene Positionen herausziehen (Abb. c), wobei die dritte Position (rot gekennzeichnet) jedoch nicht verwendet werden darf, da diese lediglich zum Schließen des Ablagetabletts dient.
 - Um das Ablagetablett herauszuziehen, den Hebel unter dem Tablett betätigen und das Tablett zu sich bis zur ersten Position ziehen. Den Vorgang wiederholen, um das Tablett in die zweite Position zu bringen.
 - Zum Abnehmen des Ablagetabletts den Hebel betätigen und das Tablett gleichzeitig zu sich ziehen bis es vollständig herausgezogen ist.
- 6 Der Hochstuhl ist mit einem doppelten Ablagetablett ausgestattet, wobei sich das obere ganz einfach in der Geschirrspülmaschine reinigen lässt. Um es zu entfernen, muss es vom darunter liegenden Tablett abgenommen werden, indem es nach oben gehoben wird (Abb. b). Um das Tablett wieder auf den hinteren Rahmenstützen des Kinderhochstuhls zu versorgen, neben die Verbindungsstücke legen und einhängen (Abb. b). Bei geschlossenem Kinderhochstuhl kann das Tablett nicht in die hinteren Rahmenstützen eingehängt werden.
- 7 SICHERHEITSGURT 5 PUNKTE: Zum Zuschnallen die zwei Schnallen des Taillengurtes (mit eingehakten Verbindungsstücken) in den Gurt des Mittelschafts bis zum hörbaren Klick-Laut einführen (Abb. a). Zum Öffnen des Gurtes beide Seiten des Verschlusses zusammendrücken und gleichzeitig den Taillengurt herausziehen (Abb. b). Zum Schließen des Taillengurtes von beiden Seiten in Pfeilrichtung ziehen (Abb. c) und zum Lösen den gleichen Vorgang in die entgegengesetzte Richtung durchführen. Der Taillengurt kann bis zur Sicherheitsblockierung angezogen werden (Abb. d).
- 8 Die Verbindungsstücke des Gurtes können in zwei verschiedene Höhen eingestellt werden. Dazu den Gurt von der Rückseite der Rückenlehne lösen, den Verschluss nach unten drücken (Abb. a) und den Gurt aus dem Bezug herausziehen (Abb. b). Die Gurtschnalle danach in die andere Öffnung der Rückenlehne einfädeln (Abb. c) und den Verschluss am Haken durch Ziehen des Gurtes bis zum Einrasten befestigen (Abb. d).
- 9 HÖHENVERSTELLUNG: Der Hochstuhl lässt sich in sieben unterschiedliche Höhen einstellen. Um den Hochstuhl höher zu stellen, das Ablagetablett an die Unterseite fassen und nach oben ziehen (Abb. a) und um den Hochstuhl niedriger zu stellen, die beiden Knöpfe an der Seite gleichzeitig betätigen und in der gewünschten Position anhalten (Abb. b). Dieser Vorgang lässt sich auch vornehmen, wenn sich das Kind im Sitz befindet.
- 10 ZURÜCKKLAPPBARE RÜCKENLEHNE: Der Sitz kann in bis zu 4 Positionen zurückgeklappt werden: Zum Essen, Spielen, Ausruhen oder Schlafen. Zum Verstellen den Griff hinter der Rückenlehne nach oben ziehen (Abb. a) und in der gewünschten Position verriegeln (Abb. b). Dieser Vorgang lässt sich auch vornehmen, wenn sich das Kind im Sitz befindet.
- 11 SCHLIESSEN UND ERNEUTES ÖFFNEN DES TABLETTS: Zum Schließen des Tablett dieses in die dritte Position mit den roten Kennzeichnungen (Abb. a.) herausziehen, den Hebel Nr. 1 (Abb. b) herunterdrücken, den Hebel Nr. 2 (Abb. c) herunterdrücken und das Tablett gleichzeitig nach oben klappen bis es verriegelt ist (Abb. d). Zum erneuten Öffnen des Tablett den Hebel Nr. 2 herunterdrücken, das Tablett nach unten drücken und in die erste oder zweite Position bringen.
- 12 SCHLIESSEN: Vor dem Schließen des Hochstuhls das Tablett erneut schließen, die Rückenlehne in die aufrechte Position bringen, den Hochstuhl in die niedrigste Position bringen und die Fußstütze verschließen. Zum Schließen des Hochstuhls die Sicherheitsvorrichtung durch Drehen in Pfeilrichtung entriegeln und danach das Pedal drücken (Abb. a). Gleichzeitig den Hochstuhl ergreifen und diesen durch das Ziehen nach oben schließen (Abb. b). Der Hochstuhl bleibt in geschlossener Position von selbst stehen.
- 13 FÜTTERUNG: Zum Herausnehmen des Futters die Gurte aus der Rückenlehne (Abb. a) und aus dem Sitz (Abb. b) herausnehmen. Den Hochstuhl vollständig neigen, um den Sack auf der äußeren Seite der Rückenlehne (Abb. c) und auf der inneren Seite der Armllehnen aufzuknöpfen wie auch um den Sack nach oben abzuheben.
- 14 VERPACKUNGSPOSITION: Zur Wiederherstellung der „Verpackungsposition“ des Hochstuhls (für Transportzwecke oder zur Aufbewahrung im Paket), wie folgt vorgehen: Das Tablett entfernen, die Rückenlehne in die aufrechte Position bringen, den Hochstuhl in die niedrigste Position bringen und die Fußstütze schließen. Einen kleinen Schraubenzieher bereit halten, den seitlichen Hebel (Abb. a) ziehen und gleichzeitig den Schraubenzieher in den Schlitz einführen und nach rechts drehen (Abb. b). Den Vorgang wiederholen (Abb. c) und dabei den Schraubenzieher nach links drehen (Abb. d) und den Hochstuhl bis zum Boden drücken (in die nicht für

den Gebrauch geeignete Position). Nun kann der Hochstuhl geschlossen und in das Paket gepackt werden.

REINIGUNG UND PFLEGE

REINIGUNG DES ARTIKELS: vor Witterungseinflüssen schützen: Wasser, Regen oder Schnee; eine längere Bestrahlung durch die Sonne kann zu Farbänderungen der verschiedenen Materialien führen; diesen Artikel an einem trockenen Ort aufbewahren.

REINIGUNG DES GESTELLS: die Kunststoffteile regelmäßig mit einem feuchten Lappen reinigen – keine Lösungsmittel oder ähnliche Produkte verwenden; sämtliche Metallteile trocken halten, um einem eventuellen Rosten vorzubeugen; alle beweglichen Teile (Einstellungsmechanismen, Befestigungsmechanismen, Räder,...) von Staub oder Sand unbedingt sauber halten und, wenn nötig, mit Leichtöl schmieren.

REINIGUNG DES SITZBEZUGS: Mit einem feuchten Tuch und neutralem Waschmittel reinigen; nicht auswringen; nicht mit Chlor bleichen; nicht bügeln; nicht trocken reinigen; keine Fleckentferner benutzen und nicht im Wäschetrockner mit rotierender Trommel trocknen.



PEG-PÉREGO S.p.A.



Peg-Pérego S.p.A. ist gemäß ISO 9001 zertifiziert. Die Zertifizierung garantiert den Kunden und Verbrauchern Transparenz und ermöglicht das Vertrauen in die Arbeitsweise des Unternehmens.

Peg Pérego kann zu jedem beliebigen Zeitpunkt Änderungen an den in dieser Veröffentlichung beschriebenen Modellen sowohl aus technischen, als auch aus kommerziellen Gründen vornehmen.

Peg Pérego steht den Verbrauchern zur Verfügung, um deren Anforderungen auf das Bestmögliche gerecht zu werden. Demnach ist es ausgesprochen wichtig und wertvoll für uns, über die Meinung unserer Kunden Bescheid zu wissen. Wir bitten Sie daher, das FORMULAR ÜBER DIE KONSUMENTENZUFRIEDENHEIT auszufüllen, nachdem Sie unsere Produkte ausprobiert haben. Das Formular ist unter folgender Internetadresse abrufbar: www.pegperegocom

KUNDENDIENST PEG-PÉREGO

Bei Verlust oder Beschädigung ausschließlich Originalersatzteile von Peg Pérego verwenden. Für eventuelle Reparaturen, Produktinformationen, den Austausch diverser Teile bzw. den Kauf von Originalersatzteilen oder Zubehörteilen wenden Sie sich bitte an den Kundendienst Peg Pérego:

Tel. 0039/039/60.88.213 **Fax** 0039/039/33.09.992

E-Mail assistenza@pegperegocom **Webseite** www.pegperegocom

ES_Español

Le agradecemos haber elegido un producto Peg-Pérego.

⚠️ ADVERTENCIA IMPORTANTE: CONSERVAR LAS INSTRUCCIONES PARA FUTURAS CONSULTAS.

- **Léase atentamente estas instrucciones. La seguridad del niño podría estar en peligro si no se leen dichas instrucciones.**
- Las operaciones de montaje y de regulación del producto tienen que ser realizadas por un adulto; no utilizar el producto si el montaje no ha sido completado y si el producto presenta roturas o faltan piezas.
- Las operaciones de limpieza y mantenimiento sólo pueden ser realizadas por adultos.
- Prevenir la caída del niño o que resbale; utilizar siempre los cinturones de seguridad de cinco puntos. Utilizar los cinturones tanto en posición reclinada como erecta.
- Asegurarse de que se fije correctamente el chasis.
- No dejar nunca al niño sin vigilancia; no perder nunca de vista al niño.
- No usar el producto hasta que el niño no sea capaz de estar sentado solo.
- La bandeja y sus accesorios no han sido concebidos para soportar el peso del niño; la bandeja no ha sido diseñada para sujetar al niño en el asiento y no sirve como cinturón de seguridad.
- Asegurarse de que el producto esté sobre una superficie horizontal.
- Poner el producto de manera que el niño esté lejos de posibles peligros como cables eléctricos, fuentes de calor o llamas.
- No introducir los dedos en los mecanismos y prestar atención a la posición de las extremidades del niño durante las operaciones de regulación.
- Puede ser peligroso utilizar accesorios no homologados por el fabricante.

- _ No utilizar el producto cerca de escaleras o escalones.
- _ Usar la silla alta únicamente si todos los elementos se han fijado y ajustado de modo adecuado.
- _ Prestar atención a no poner el producto cerca de fuentes de calor o fuego como hornillos de gas, estufas eléctricas, etc.

INSTRUCCIONES DE USO

- 1 **MONTAJE RUEDAS POSTERIORES Y PIES ANTERIORES:** antes de insertar las ruedas, montar el bloqueador de ruedas como muestra la figura (fig. a). Colocar las dos ruedas en la parte posterior de la trona (fig. b) y colocar los dos pies delanteros (fig. c) presionando en el sentido de la flecha.
- 2 **APERTURA:** cuando se quita el embalaje, la silla está en una posición incorrecta para ser utilizada (posición embalaje). Para utilizarla, levantarla hasta oír un clic, poniéndola en una de las siete alturas de la trona (fig. a). Para abrir la trona, empujar hacia abajo las palanquitas rojas laterales (fig. b), haciendo presión en los bastidores posteriores.
- 3 Antes de utilizar la trona, quitar los separadores (fig. a) y bajar el peldaño reposapiés (fig. b).
- 4 **COJÍN:** La trona está dotada de un cojín anatómico para cuando el niño sea más pequeño. Colocar el cojín e introducir los cinturones de seguridad en las correspondientes ranuras.
- 5 **BANDEJA:** para poner la bandeja, tirar hacia sí de la palanca que se halla bajo la misma (fig. a) y al mismo tiempo introducirla en los brazos encajándola completamente (fig. b). La bandeja se extiende en tres posiciones (fig. c), la tercera posición (identificada con referencias rojas) no tiene que utilizarse pues sirve para volver a cerrar la bandeja.
 - _ Para alargar la bandeja, tirar de la palanquita que está debajo de la misma y tirar de la bandeja hacia sí hasta la primera posición. Repetir la operación para poner la bandeja en la segunda posición.
 - _ Para extraer la bandeja, tirar de la palanquita y al mismo tiempo empujar hacia sí de la bandeja hasta extraerla.
- 6 La trona está equipada de una bandeja doble, la superior es fácil de lavar en el lavavajillas. Para quitarla, hay que desengancharla de la bandeja inferior levantándola (fig. a). Para volver a colocar la bandeja sobre los bastidores posteriores de la trona, alinearla con respecto a los enganches y encajarla (fig. b). La bandeja no puede quedar enganchada a los bastidores posteriores cuando la trona esté plegada.
- 7 **ARNÉS DE SEGURIDAD DE 5 PUNTOS:** para engancharlo, introducir las dos hebillas de la correa de la cintura (con los tirantes enganchados) a la tira entrepiernas hasta oír un clic (fig. a). Para desengancharlo, presionar a los lados de la hebilla y al mismo tiempo tirar hacia fuera la correa de la cintura (fig. b). Para apretar la correa de la cintura, tirar de ambos lados en el sentido que indica la flecha (fig. c). Y para aflojarla, hacer lo mismo pero en sentido contrario. La correa de la cintura puede apretarse hasta la arandela de retención (fig. d).
- 8 La altura de las correas del arnés puede regularse en dos posiciones: desenganchar el arnés por detrás del respaldo, empujando la hebilla hacia abajo (fig. a), y sacarlo de la funda (fig. b). Después, meter la hebilla del arnés en la otra ranura del respaldo (fig. c) y enganchar la hebilla, tirando del cinturón hasta oír el clic de enganche (fig. d).
- 9 **REGULACIÓN DE LA ALTURA:** la silla se regula en 7

posiciones. Para levantar la silla, asir la bandeja desde abajo y tirar hacia arriba (fig. a). Para bajar la silla, presionar al mismo tiempo los dos botones laterales y detenerse en la posición deseada (fig. b). Estas operaciones pueden ser realizadas también con el niño en la trona.

- 10 **RESPALDO RECLINABLE:** la silla puede reclinarsse en cuatro posiciones: comer, jugar, descansar o dormir. Para regularla, subir el asa que está detrás del respaldo (fig. a) y bloquearlo en la posición deseada (fig. b). Esta operación puede ser realizada también con el niño en la trona.
- 11 **CERRAR Y VOLVER A ABRIR LA BANDEJA:** para cerrar la bandeja, alargarla hasta la tercera posición identificada con las referencias rojas (fig. a), pulsar el botón número 1 (fig. b), pulsar el botón número 2 (fig. c) y al mismo tiempo girar la bandeja hacia arriba hasta bloquearla (fig. d). Para volver a abrir la bandeja hay que pulsar el botón número 2, girar hacia abajo la bandeja y colocarla en la primera o en la segunda posición.
- 12 **CIERRE:** Antes de cerrar la trona, hay que volver a cerrar la bandeja, colocar el respaldo en posición erguida, bajar la silla hasta la última posición y volver a cerrar el peldaño reposapiés. Para cerrar la trona, desbloquear el dispositivo de seguridad girándolo en el sentido de la flecha y sucesivamente presionar el pedal (fig. a). Asir al mismo tiempo la trona y cerrarla tirando hacia arriba (fig. b). Cuando la trona está cerrada se sostiene en pie por sí sola.
- 13 **QUITAR LA FUNDA:** para quitar la funda de la silla, sacar el arnés del respaldo (fig. a) y del asiento (fig. b). Reclinar completamente la silla para desabrochar externamente la funda por los lados del respaldo (fig. c), desbotonarla internamente por los brazos y, por último, sacar la funda desde arriba.
- 14 **POSICIÓN DE EMBALAJE:** para volver a colocar la trona en la "posición embalaje" (para transportarlas o volver a meterla en la caja), hay que quitar la bandeja, colocar el respaldo en posición erguida, bajar la silla hasta la última posición y volver a cerrar el peldaño reposapiés. Usar un destornillador pequeño, presionar el botón lateral (fig. a) y al mismo tiempo introducir el destornillador en la ranura empujando hacia la derecha (fig. b). Repetir la misma operación (fig. c), empujando el destornillador hacia la izquierda (fig. d) y bajar completamente la silla (en la posición no utilizable). Entonces, volver a cerrar la trona y guardarla en su caja.

LIMPIEZA Y MANTENIMIENTO

MANTENIMIENTO DEL PRODUCTO: proteger contra agentes atmosféricos (agua, lluvia o nieve). Una exposición continua y prolongada al sol podría causar cambios de color de muchos materiales. Conservar este producto en un lugar seco.

LIMPIEZA DEL CHASIS: Limpiar periódicamente las partes de plástico con un paño húmedo sin usar solventes u otros productos similares. Mantener secas todas las partes de metal para prevenir la oxidación. Mantener limpias todas las partes móviles (dispositivo de regulación, de enganche, ruedas...) quitando el polvo o la arena y, en caso necesario, engrasarlas con aceites ligeros.

LIMPIEZA DEL FORRO: lavar con un paño húmedo y detergente neutro. No torcer, no utilizar lejía, no planchar, no lavar en seco, no eliminar las manchas con disolventes y no secar en secadora con tambor rotativo.



PEG-PÉREGO S.p.A



Peg-Pérego S.p.A posee la certificación de la Norma ISO 9001. La certificación ofrece a los clientes y a los consumidores la garantía de transparencia y de confianza en cuanto a los procedimientos de trabajo de la

empresa.

Peg-Pérego podrá aportar en cualquier momento modificaciones a los modelos que se describen en el presente manual por razones técnicas o comerciales. Peg-Pérego está a disposición de sus consumidores para responder satisfactoriamente a sus exigencias. De ahí que sea fundamental y extremadamente importante conocer la opinión de nuestros Clientes. Les agradeceríamos por tanto que tras utilizar uno de nuestros productos rellenase, indicando eventuales observaciones o sugerencias, el CUESTIONARIO DE SATISFACCIÓN DEL CONSUMIDOR que se halla en nuestra página Web www.pegperego.com

SERVICIO DE ASISTENCIA PEG-PÉREGO

En caso de que se pierdan o se dañen partes del producto, utilizar sólo repuestos originales Peg-Pérego. Para eventuales reparaciones, cambios e informaciones sobre los productos, así como la venta de recambios originales y accesorios, contactar el Servicio de Asistencia Peg-Pérego: tel. 0039/039/60.88.213 fax 0039/039/33.09.992 e-mail assistenza@pegperego.it sito internet www.pegperego.com

PT_Português

Obrigado por ter escolhido um produto Peg-Pérego.

ADVERTÊNCIA — IMPORTANTE: — CONSERVE-AS — PARA UMA FUTURA — CONSULTA.

- **Leia atentamente estas instruções. A segurança da criança pode ser colocada em risco se não seguir estas instruções.**
- As operações de montagem e de regulagem do produto devem ser efectuadas por um adulto; não utilize o produto se a montagem não estiver correctamente terminada e se o produto apresentar quebras ou partes que faltem.
- As operações de limpeza e manutenção apenas podem ser efectuadas por adultos.
- Previna a possibilidade que a criança possa cair ou escorregar; utilize sempre os cintos de segurança de cinco pontos. Utilize os cinto quer na posição reclinada, quer na posição erecta.
- Assegurar-se que o cinto esteja correctamente afivelado.
- Não deixe jamais sua criança sozinha; olhe sempre sua criança.
- Não use o produto enquanto a criança não for capaz de sentar-se sozinha.
- A bandeja e seus acessórios não são projectados para suportar o peso da criança; a bandeja não foi desenhada para conservar a criança no assento e não substitui o cinto de segurança.
- Certifique-se que o produto esteja sobre uma superfície horizontal.
- Posicione o produto de modo a conservar a criança longe de perigos como cabos eléctricos, fontes de calor ou chamas.
- Não introduza os dedos nos mecanismos e preste atenção na posição dos membros da criança durante as operações de regulagem.
- Poderia ser perigoso utilizar acessórios não aprovados pelo fabricante.

- _ Não utilize o produto nas proximidades de escadas ou degraus.
- _ Não utilizar a cadeira sem que todos os seus elementos estejam devidamente fixados e regulados.
- _ Preste atenção em não colocar o produto nas proximidades de fontes de calor e fogo, como fogão à gás, aquecedores eléctricos, etc.

INSTRUÇÕES DE USO

- 1 **MONTAGEM DAS RODAS TRASEIRAS E PÉS DIANTEIROS:** antes de introduzir as rodas, monte o travão das rodas como ilustrado na figura (fig_a). Aplique as duas rodas, na parte traseira da cadeira de comer (fig_b) e os dois pés na parte dianteira (fig_c), pressionando no sentido da seta.
- 2 **ABERTURA:** quando é retirada da embalagem, a cadeira de comer está numa posição incorrecta para a utilização (posição de embalagem). Para utilizar a cadeira, eleve-a até ouvir um clique, colocando-a numa das suas sete alturas possíveis (fig_a). Para abrir a cadeira de comer, empurre para baixo as patilhas vermelhas laterais (fig_b), apoiando-se sobre os eixos traseiros.
- 3 Antes de utilizar a cadeira de comer, remova os distanciadores (fig_a) e desça o repouso-pés (fig_b).
- 4 **REDUTOR:** a cadeira de comer está equipada com um redutor, a utilizar durante os primeiros meses de vida da criança. O redutor deve ser removido quando a criança for maior.
- 5 **BANDEJA:** para aplicar a bandeja, puxe para si a patilha situada por baixo da mesma (fig_a) e, simultaneamente, introduza-a nos braços empurrando-a até ao fundo (fig_b). A bandeja da cadeira de comer, é extensível em três posições (fig_c), mas a terceira posição (indicada pelos sinais vermelhos) não deve ser utilizada, porque serve para fechar a bandeja.
 - _ Para prolongar a bandeja, puxe a patilha existente debaixo da mesma e, simultaneamente, faça deslizar a bandeja na sua direcção, alcançando assim a primeira posição e repita a operação para a estender até à segunda posição.
 - _ Para extrair a bandeja, puxe a patilha e, simultaneamente, puxe para si a bandeja até a conseguir remover.
- 6 A cadeira de comer é dotada de bandeja dupla; a bandeja superior pode ser facilmente lavada na máquina de lavar louça. Para a remover, é necessário soltá-la da bandeja inferior levantando-a (fig_a). Para remontar a bandeja nos eixos traseiros da cadeira de comer, alinhe-a com os encaixes e encaixe-a (fig_b). Quando a cadeira estiver fechada, a bandeja não pode ser encaixada nos eixos traseiros.
- 7 **CINTO DE SEGURANÇA DE 5 PONTOS:** para apertar, insira as duas fivelas do cinto da cintura (com as correias superiores encaixadas) no cinto entre-pernas até ouvir um clique (fig_a). Para desapertar o cinto, pressione dos lados das fivelas e simultaneamente, puxe para fora o cinto da cintura (fig_b). Para encolher o cinto da cintura puxe, de ambos os lados, no sentido da seta (fig_c), para o alargar faça a operação contrária. O cinto pode ser encolhido até ao bloqueio de segurança (fig_d).
- 8 As correias superiores do cinto podem ser reguladas em altura em duas posições; desenganche o cinto por de trás do encosto, empurrando a fivela para baixo (fig_a). Desenfie o cinto da vestidura (fig_b). De seguida, introduza a fivela do cinto na outra abertura do encosto (fig_c) e enganche a fivela no pino,

puxando o cinto até ouvir um click de acoplamento (fig_d).

- 9 **REGULAÇÃO DA ALTURA:** a cadeira é regulável em altura em 7 posições. Para subir a cadeira de comer exerça pressão na bandeja, em sentido ascendente (fig_a), para a descer, pressione, simultaneamente, os dois botões laterais e desça até à posição desejada (fig_b). Estas operações também podem ser feitas com a criança na cadeira.
- 10 **CADEIRA RECLINÁVEL :** a cadeira é reclinável até quatro posições: para a papa, para brincar, para relaxar ou para dormir. Para a regular, levante a pega situada atrás do encosto (fig_a) e bloqueie-o na posição desejada (fig_b). Esta operação também pode ser feita com a criança na cadeira.
- 11 **FECHAR E ABRIR NOVAMENTE A BANDEJA:** para fechar a bandeja, estenda a bandeja até à terceira posição assinalada pelos sinais vermelhos (fig_a), pressione o botão número 1 (fig_b), pressione o botão número 2 (fig_c) e, simultaneamente, levante a bandeja até a fixar (fig_d). Para reabrir a bandeja é necessário pressionar o botão número 2, baixar a bandeja e colocá-la na primeira ou na segunda posição.
- 12 **FECHO:** antes de fechar a cadeira de comer é necessário fechar a bandeja, colocar o encosto na posição direita, descer a cadeira até à última posição e fechar o repouso-pés. Para fechar a cadeira de comer desbloqueie o dispositivo de segurança, rodando-o no sentido da seta e depois pressione o pedal (fig_a). Ao mesmo tempo segure a cadeira de comer e feche-a, puxando para cima (fig_b). Quando fechada, a cadeira de comer permanece em pé sozinha.
- 13 **RETIRAR A VESTIDURA:** para retirar a vestidura da cadeira de comer, remova os cintos do encosto (fig_a) e do assento (fig_b). Recline totalmente a cadeira de comer para desabotoar externamente a vestidura dos lados do encosto (fig_c), desabotoar internamente os apoios dos braços e finalmente puxe a vestidura por cima.
- 14 **POSIÇÃO DE EMBALAGEM:** para recolocar a cadeira de comer na “posição de embalagem” (por exigências de transporte ou para a colocar novamente na caixa), é necessário que: remova a bandeja, coloque o encosto na posição direita, desça a cadeira de comer até à última posição e feche o repouso-pés. Muna-se de uma pequena chave de fendas, prema o botão lateral (fig_a) e simultaneamente enfie a chave de fendas na ranhura empurrando para a direita (fig_b). Repita a mesma operação (fig_c), empurrando a chave de fendas para a esquerda (fig_d) e desça a cadeira de comer até ao fundo (na posição não utilizável). Em seguida, feche a cadeira de comer e introduza-a na sua caixa.

LIMPEZA E MANUTENÇÃO

MANUTENÇÃO DO ARTICO: Proteja dos agentes atmosféricos: Água, chuva ou neve; a exposição contínua e prolongada ao sol pode causar alterações de cor em muitos materiais, conserve este artigo num sítio seco.

LIMPEZA DO CHASSIS: Limpe periodicamente as partes em plástico com um pano húmido sem usar solventes ou outros produtos similares; mantenha todas as partes em metal bem secas para prevenir ferrugem; mantenha todas as partes em movimento (mecanismos de regulação, mecanismos de encaixe, rodas ...) limpas de poeiras ou areia e se necessário, lubrifique com um óleo leve.

LIMPEZA DA VESTIDURA: lave com um pano húmido e detergente neutro; não torça; não use lixívia com cloro; não passe a ferro; não lave a seco; não tire as manchas com solventes e não seque numa máquina de secar roupa com tambor rotativo.



PEG-PÉREGO S.p.A.



Peg-Pérego S.p.A é certificada ISO 9001. A certificação oferece aos clientes e aos consumidores a garantia de transparência e confiança no que se refere ao modo com que a empresa trabalha.

Peg Pérego poderá realizar em qualquer momento alterações nos modelos descritos nesta publicação, por motivos técnicos ou comerciais.

Peg Pérego está à disposição dos seus Consumidores para satisfazer ao máximo suas exigências. Portanto, conhecer a opinião de nossos Clientes, é para nós extremamente importante e precioso. Ficaremos muito agradecidos se depois de ter utilizado um nosso produto, quiser preencher o QUESTIONÁRIO DE SATISFAÇÃO DO CONSUMADOR, a indicar eventuais observações ou sugestões, que encontrará em nosso site Internet: www.pegperego.com

SERVIÇO DE ASSISTÊNCIA PEG-PÉREGO

Se casualmente partes do modelo forem perdidas ou danificadas, use somente peças sobressalentes originais Peg-Pérego. Para eventuais reparos, substituições, informações sobre o produto, venda de sobressalentes originais e acessórios, contacte o Serviço de Assistência Peg-Pérego:

tel. 0039/039/60.88.213 **fax** 0039/039/33.09.992

e-mail assistenza@pegperego.it **sito internet**
www.pegperego.com

NL_Nederlands

Wij danken u voor de keuze van een Peg-Pérego product.

WAARSCHUWING — BELANGRIJK: — INSTRUCTIES — BEWAREN VOOR — TOEKOMSTIG — GEBRUIK.

- **Lees deze instructies aandachtig.**
- **Het kind kan gevaar lopen als u deze instructies niet opvolgt.**
- De werkzaamheden die verband houden met de montage en de instelling van het product moeten door een volwassene uitgevoerd worden; gebruik het product niet indien de montage niet correct ten einde gebracht is en indien het product breuken vertoont of er onderdelen ontbreken.
- Alleen volwassenen mogen dit artikel reinigen en onderhouden.
- Voorkom dat het kind valt of uitglijdt; gebruik altijd de veiligheidsgordels met vijf bevestigingspunten; gebruik de gordels zowel in de gekantelde als in de rechte positie.
- Controleer of de riem correct vastgekoppeld is.
- Laat uw kind nooit zonder toezicht achter; houdt het kind altijd in het zicht.
- Gebruik het product niet zolang het kind niet in staat is alleen overeind te zitten.
- Het voorzetblad en bijbehorende accessoires zijn niet ontworpen om het gewicht van het kind te dragen; het blad is niet ontworpen om het kind in de zitting te houden en vervangt niet de veiligheidsgordel.
- Verzekert u ervan dat het product op een horizontale ondergrond staat.
- Breng het product zo in positie dat het kind zich ver van gevaren als elektriciteitskabels, warmtebronnen of vlammen bevindt.
- Steek uw vingers niet in de mechanismen en let op de positie van de ledematen van het kind tijdens de instellingswerkzaamheden.
- Het zou gevaarlijk kunnen zijn gebruik te maken van accessoires die niet door de fabrikant goedgekeurd zijn.

- _ De kinderstoel niet gebruiken indien alle onderdelen niet correct bevestigd en ingesteld zijn
- _ Gebruik het product niet nabij trappen of treden.
- _ Zorg ervoor het product niet op te stellen nabij warmtebronnen zoals gasfornuizen, elektrische kachels, enz.

GEbruIKSAANWIJZINGEN

- 1 DE ACHTERWIELEN EN VOORSTE POOTJES MONTEREN: voordat u de wielen erop steekt, dient u eerst de wielstop (afb_a) te monteren. Steek de twee wielen op de achterkant van de stoel (afb_b) en de twee pootjes op de voorkant (afb_c). Duw in de richting van de pijl.
- 2 OPENKLAPPEN: als u de stoel uit de verpakking haalt, is hij ingeklapt om te worden vervoerd, niet gebruiksklaar dus. Om de stoel gebruiksklaar te zetten, tilt u hem op totdat u een klik hoort en verstelt u hem in de hoogte in één van de zes mogelijke standen (afb_a). Om de stoel helemaal open te klappen, duwt u de rode hendeltes op de zijkanten (afb_b) naar onder terwijl u tegelijkertijd de achterkant van de stoel tegenhoudt.
- 3 Voordat u een kind in de stoel zet, verwijdert u de afstandhouders (afb_a) en zet u het voetsteuntje (afb_b) naar onder.
- 4 VERKLEININGSKUSSEN: de stoel is voorzien van een verkleiningskussen, te gebruiken wanneer het kind nog heel klein is. Plaats het verkleiningskussen en steek de veiligheidsriemen door de openingen.
- 5 BLAD: om het blad aan de stoel te bevestigen, trekt u de hendel onder het blad naar u toe (afb_a) en steekt u deze tegelijkertijd zo diep mogelijk in de armleuningen (afb_b). U kunt het blad in drie standen zetten (afb_c). Gebruik de derde stand (met de rode aanduidingen) niet; dit is de inklapstand van het blad.
 - _ Maak het blad langer met de hendel onder het blad. U trekt deze naar u toe tot in de eerste stand. Doe dit opnieuw om het blad in de tweede stand te zetten. Om het blad uit de stoel te trekken, trekt u aan de hendel en duwt u tegelijkertijd het blad naar u toe totdat het uit de stoel komt.
- 6 Op de stoel zitten twee bladen. Het bovenste mag ook in de vaatwasmachine worden gewassen. Til het op om het los te maken van het onderste blad (afb_a). Om het blad vast te maken aan de achterkant van de stoel, plaatst u het eerst ter hoogte van de bevestigingen en haakt u het dan vast (afb_b). Als de stoel ingeklapt is, kunt u het blad niet aan de achterkant vastmaken.
- 7 VIJFPUNTSVEILIGHEIDSGORDEL: om de gordel vast te maken, steekt u de twee gespen van het buikgordeltje (met vastgemaakte schoudergordels) in het beenstuk totdat u de gespen hoort klikken (afb_a). Om de gordel los te maken, drukt u op de zijkanten van de gesp en trekt u tegelijkertijd het heupgordeltje eruit (afb_b). Trek het heupgordeltje aan beide kanten in de richting van de pijl (afb_c) vast en doe het tegenovergestelde om het los te maken. U kunt het heupgordeltje aantrekken tot aan de veiligheidsstop (afb_d).
- 8 U kunt de schoudergordels van het gordeltje in twee verschillende standen in de hoogte verstellen; maak het gordeltje achter de rugsteun los. Duw hiervoor de gesp naar onder (afb_a) en trek het gordeltje uit de zak (afb_b). Steek de gesp nu in het gordeltje in de andere spleet in de rugsteun (afb_c) en maak de gesp vast aan de haak en trek aan het gordeltje totdat u een klikgeluid hoort (afb_d).
- 9 IN DE HOOGTE VERSTELLEN: u kunt het stoeltje in 7

standen in de hoogte verstellen. Om het naar boven te zetten, pakt u het blad aan de onderkant beet en trekt u naar boven (afb_a). Om het naar onder te zetten, drukt u beide knoppen op de zijkanten in en zet u het stoeltje naar onder in de gewenste stand (afb_b). U mag dit ook doen als het kind in de stoel zit.

- 10 VERSTELBARE RUGSTEUN: u kunt de rugsteun in vier verschillende standen schuin zetten: om te eten, te spelen, uit te rusten of te slapen. Til de hendel op de rugsteun naar boven (afb_a) en zet hem in de gewenste stand (afb_b). U mag dit ook doen als het kind in de stoel zit.
- 11 HET BLAD IN- EN UITKLAPPEN: om het blad in te klappen, trekt u het eerst in de derde stand met de rode aanduidingen (afb_a). Dan zet u de knop nummer 1 (afb_b) naar onder en ook de knop nummer 2 (afb_c) en draait u tegelijkertijd het blad naar boven totdat het vastzit (afb_d). Om het weer uit te klappen, zet u de knop nummer 2 naar onder, draait u het blad naar onder en zet u het in de eerste of in de tweede stand.
- 12 INKLAPPEN: voordat u de stoel inklapt, moet u het blad inklappen, de rugsteun rechtzetten, het stoeltje in de laagste stand zetten en de voetsteun inklappen. Om de stoel in te klappen, maakt u de beveiliging los. Draai deze in de richting van de pijl en duw vervolgens de pedaal in (afb_a). Pak tegelijkertijd de stoel vast en trek hem naar boven om hem in te klappen (afb_b). De ingeklapte stoel blijft valt niet om.
- 13 BEKLEDING: om de bekleding van de stoel te halen, trekt u de gordeltjes uit de rugsteun (afb_a) en uit het zijje (afb_b). Zet het stoeltje helemaal schuin om de zak los te maken van de knoppen op de beide buitenste zijkanten van de rugsteun (afb_c). Haal de bekleding van de knoppen aan de binnenkanten van de armleuningen en trek de zak er naar boven af.
- 14 VERPAKKINGSTAND: om de stoel weer in de stand te zetten "voor de verpakking" (als u de stoel moet vervoeren of weer in de doos wenst te steken), doet u het volgende: verwijder het blad, zet de rugsteun recht, zet het stoeltje in de laagste stand en klap de voetsteun in. Houd een kleine schroevendraaier bij de hand, druk de knop op de zijkant in (afb_a) en steek tegelijkertijd de schroevendraaier in de spleet en duw naar rechts (afb_b). Herhaal dit (afb_c) en druk de schroevendraaier naar links (afb_d). Zet op deze manier het stoeltje helemaal naar onder (in de stand die niet als zitstand kan worden gebruikt). Klap nu de stoel in en steek hem in de doos

ONDERHOUD EN REINIGEN

HET ARTIKEL ONDERHOUDEN: bescherm het tegen weer en wind: water, regen of sneeuw; een langdurige en continue blootstelling aan zonnestralen kan vele materialen doen verkleuren; bewaar het op een droge en beschutte plaats.

HET FRAME REINIGEN: reinig regelmatig de plastic delen met een vochtige doek, zonder verdunners of andere dergelijke producten; houd de metalen delen droog zodat ze niet kunnen roesten; houd alle bewegende delen schoon (stelmechanismen, sluitmechanismen, wielen...), zorg dat er geen stof of zand op blijft zitten en smeer ze indien nodig met een lichte olie.

DE ZAK WASSEN: was de zak met een vochtige doek en een neutraal reinigingsmiddel; niet uitwringen, niet bleken, niet strijken, niet laten stomen; niet ontvleken met verdunners en niet laten drogen in een droogtrommel.



PEG-PÉREGO S.p.A.



Peg-Pérego S.p.A. is houder van het ISO-certificaat 9001. Dit certificaat biedt aan onze klanten en gebruikers van onze producten een waarborg voor een transparante werkwijze en dus vertrouwen.

Peg Pérego kan op elk ogenblik de in deze documenten beschreven modellen wijzigen om technische of commerciële redenen.

Peg Pérego wenst zo veel en zo goed mogelijk tegemoet te komen aan de wensen van onze klanten. De mening van onze klanten kennen, is dus heel belangrijk voor ons. Wij verzoeken u daarom vriendelijk een ogenblikje tijd te nemen om onze VRAGENLIJST TEVREDEN KLANTEN in te vullen als u één van onze producten gebruikt en ons uw eventuele opmerkingen of suggesties stuurt. U vindt de vragenlijst op het adres: www.pegperegocom

TECHNISCHE SERVICE PEG-PÉREGO

Als delen van het model in uw bezit toevallig beschadigd of verloren raken, vervang deze dan alleen door originele onderdelen van Peg Pérego. Neem voor eventuele reparaties, vervangingen, informatie over het product, verkoop van originele onderdelen en accessoires contact op met de Technische service van Peg Pérego:

tel. 0039/039/60.88.213 fax 0039/039/33.09.992
e-mail assistenza@pegperegocom site internet
www.pegperegocom

DK_Dansk

Tak for dit valg af et produkt fra Peg-Pérego.

⚠ PAS PÅ! VIGTIGT: GEM DEM TIL FREMTIDIG BRUG.

- Læs disse anvisninger omhyggeligt.
- Du kan udsætte dit barn for en sikkerhedsrisiko, hvis disse anvisninger ikke følges.
- Monteringsarbejdet og justering af produktet må kun foretages af voksne. Brug ikke produktet, hvis monteringen ikke er korrekt fuldført og hvis der er tegn på brud eller manglende dele.
- Rengøring og vedligeholdelse må kun udføres af voksne.
- Forebyg at barnet falder eller glider ned; anvend altid 5-punkts sikkerhedsselerne; anvend sikkerhedsselen både i tilbagelænet og i opret position.
- Vær sikker på, at remmen er spændt korrekt
- Efterlad aldrig barnet alene uden opsyn; hold altid øje med barnet.
- Brug ikke produktet før barnet er i stand til at sidde opret alene.
- Bakken og ekstraudstyret er ikke beregnet til at kunne bære barnets vægt; bakken er ikke beregnet til at holde barnet fast i sædet, og den kan ikke erstatte brug af sikkerhedsselen.
- Sørg for at produktet anbringes på en horisontal overflade.
- Anbring produktet på en sådan måde, at barnet ikke befinder sig i nærheden af farlige ting, som eks. Elektriske ledninger, varmekilder eller åben ild.
- Stik ikke fingrene ind i de bevægelige dele, og pas på hvor barnet har sine arme og ben under justeringen.
- Det kan indebære en fare at anvende tilbehør, som ikke er godkendt af producenten.
- Anvend ikke produktet i nærheden af trapper eller trin
- Anvend ikke den høje stol, hvis alle elementer ikke er fastgjort og tilpasset korrekt
- Pas på ikke at anbringe produktet i nærheden af varmekilder eller åben ild, som eksempelvis gasvarmeovne, elektriske ovne, osv...

BRUGSANVISNING

1 MONTERING AF BAGHJUL OG FORRESTE STØTTEBEN:

For hjulene sættes på, skal hjulblokeringen monteres som vist på tegningen (fig. a). Sæt de to hjul på bagest på stolen (fig. b) og de to støtteben foran (fig. c) ved at trykke ind i pilens retning.

2 ÅBNING: Når stolen tages ud af emballagen, er stolens sæde ikke placeret i den korrekte indstilling for brug (placering kun for emballagen). For at anvende stolen skal sædet løftes, til det klikker fast i en stolens syv højdeindstillinger (fig. a). For at åbne stolen skubber du de to røde sidegreb nedad (fig. b) og trækker i bagsiden af stellet.

3 For stolen kan anvendes, skal afstandsstykkerne (fig. a) fjernes og fodstøtten (fig. b) skal sænkes.

4 BARNELØFT: Barnestolen er udstyret med et anatomisk udformet barneløft, der kan bruges, men barnet er meget lille. Monter barneløftet og indstik sikkerhedsselerne i de dertil hørende huller.

5 **BASSE:** For at sætte bakken på trækker du grebet, som er placeret under bakken (fig. a) ind mod dig selv, mens du samtidigt skubber bakken helt ind i armlænerne (fig. b). Bakken kan trækkes ud i tre indstillinger (fig. c), den tredje indstilling (vist med røde referencemærker) må ikke bruges, da den kun har til formål at lukke bakken ned.

— For at trække bakken udad skal du trække grebet, som er placeret under bakken, sammen med selve bakken ind mod dig selv, til den er anbragt i første indstilling og gøre det samme for at trække den ud til anden indstilling.

— For at tage bakken af trækker du i grebet, samtidig med at du trækker bakken ind mod dig selv, til den er trukket af.

6 Stolen er udstyret med to bakker, den øverste kan nemt rengøres i opvaskemaskinen. For at tage spisebakken af løftes den op fra den underliggende bakke (fig. a). For at sætte bakken fast på stolens bageste lejer, føres den tæt på beslagene og hægtes fast (fig. b). Når stolen er lukket, kan bakken ikke forblive hægtet fast på de bageste lejer.

7 **5-PUNKTS SIKKERHEDSSELE:** Hægt sikkerhedsselen på ved at indsætte spænderne på maveselen (med påhængte skuldereleer) ind i bensen, indtil de klikker fast (fig. a). For at løsne sikkerhedsselen trykkes på begge sider af spændet, mens den lille sele om livet samtidigt trækkes udad (fig. b). For at stramme selen rundt om livet trækker du i begge ender i pilens retning (fig. c) og den løsnes i modsat retning. Selen om livet kan strammes indtil sikkerhedsstopet (fig. d).

8 **Sikkerhedsselens seler kan reguleres i længden i to indstillinger; løsn remmen fra bagsiden af ryglænet og tryk spændet nedad (fig. a) og træk selen ud af polstringen (fig. b). Stik herefter sikkerhedsselens spænde ind i sprækken på ryglænet (fig. c) og hægt spændet på tappen, træk i selen indtil den klikker fast (fig. d).**

9 **REGULERING AF HØJDE:** Sædet kan højdereguleres til 7 indstillinger. For at hæve sædet tager du fat under bakken og trækker opad (fig. a), for at sænke det trykker du samtidigt på de to sideknapper, indtil sædet befinder sig i den ønskede indstilling (fig. b). Disse justeringer kan også udføres, mens barnet sidder på sædet.

10 **RYGLÆNET KAN LÆNES TILBAGE:** Sædet kan lænes bagud i fire indstillinger: til spising, til leg, til afslapning eller til en lille lur. For at justere ryglænet løftes håndtaget, som er placeret bag på ryglænet (fig. a), hvorefter det blokeres i den ønskede stilling (fig. b). Denne justering kan også foretages, mens barnet sidder i stolen.

11 **SÅDAN LUKKES OG ÅBNES BAKKEN:** For at lukke bakken trækkes den ud til tredje indstilling med de

røde referencemærker (fig. a), sænk knap nummer 1 (fig. b), sænk knap nummer 2 (fig. c) og drej samtidigt bakken opad, indtil den blokeres (fig. d). Bakken åbnes igen ved at sænke knap nummer 2 og dreje bakken nedad, til den befinder sig i den første eller den anden indstilling.

12 **LUKNING:** Før stolen kan lukkes, skal bakken lukkes ned og ryglænet skal trækkes op i opret stilling, sænk sædet til den sidste indstilling og luk fodstøtten sammen. Stolen lukkes ved at frigøre sikkerhedsanordningen ved at dreje den i pilens retning, hvorefter pedalen trykkes ned (fig. a). Samtidigt holder du i stolen og lukker den ved at trække opad (fig. b). Når stolen er lukket, kan den stå oprejst alene.

13 **SÅDAN TRÆKkes BEKLÆDNINGEN AF:** Stolens beklædning trækkes af ved at trække selerne ud fra ryglænet (fig. a) og fra sædet (fig. b). Læn sædet helt tilbage for at knappe beklædningen af udvendigt fra ryglænets sider (fig. c), hvorefter du knapper den af udvendigt fra armlænerne og tager den af ved at trække opad.

14 **INDPAKNINGSFORM:** For at føre stolens indstilling tilbage til 'indpakningsformen' (af transportensyn eller for at lægge den tilbage i kassen), gør du således: Fjern bakken, træk ryglænet op i opret stilling, sænk sædet til den sidste indstilling og luk fodstøtten sammen. Hav en lille skruetrækker parat, tryk på sideknappen (fig. a) og stik samtidigt skruetrækkeren ind mod højre side af sprækken (fig. b). Gentag samme fremgangsmåde (fig. c) på den anden side, hvor du her skubber skruetrækkeren mod venstre (fig. d), hvorefter du skubber sædet helt ned (i den indstilling, hvor det ikke kan anvendes). Herefter lukker du stolen sammen og lægger den i dens kasse.

RENGØRING OG VEDLIGEHOLDELSE

VEDLIGEHOLDELSE AF PRODUKTET: Beskyt produktet mod vejrforholdene: vand, regn eller sne; mange materialer vil skifte farve, såfremt de udsættes for sollys i længere tid; opbevar produktet på et tørt sted. **RENGØRING AF STELLET:** Rengør delene i plastik regelmæssigt med en fugtig klud og brug ikke opløsningsmidler eller lignende produkter; hold alle metaldele tørre for at forhindre rustdannelse; hold de bevægelige dele (justeringsmekanismer, påhægningsmekanismer, hjul...) rene og fri for støv eller sand; smør med en let olie efter behov.

RENGØRING AF BEKLÆDNINGEN: Vask med en fugtig klud og neutralt rengøringsmiddel; må ikke vrides; må ikke klorbleges; må ikke stryges; må ikke kemisk renses; fjern ikke pletter med opløsningsmidler og tør ikke delene i en tromletørremaskine.



PEG-PÉREGO S.p.A.



Peg-Pérego S.p.A. er ISO 9001 certificeret. Certificeringen yder kunder og forbrugere garanti for gennemsuelighed og tillid til måden firmaet arbejder på.

Peg-Pérego forbeholder sig retten til på ethvert tidspunkt at foretage ændringer af de heri beskrevne modeller af tekniske eller forretningsmæssige grunde.

Peg-Pérego er til forbrugernes disposition med henblik på at opfylde deres behov på bedste måde. Det er derfor yderst vigtigt og værdifuldt for os at høre, hvad vores kunder mener. Vi vil derfor være dig taknemmelige, hvis du efter anvendelsen af et af vores produkter udfylder SPØRGESKEMAET VEDR. KUNDETILFREDSHED, som du finder på vores

SERVICEAFDELINGEN PEG-PÉREGO

Skulle det ske, at dele af modellen mistes eller beskadiges, må der kun anvendes originale Peg-Pérego reservedele. For eventuelle reparationer, udsiftninger, produktoplysninger, salg af originale reservedele og tilbehør bedes du kontakte Serviceafdelingen hos Peg Pérego:

Tlf.: 0039/039/60.88.213 **fax** 0039/039/33.09.992
e-mail assistenza@pegperego.it **Internetside**
www.pegperego.com

FI_Suomi

Kiitos, kun olet valinnut Peg-Pérego-tuotteen.

HUOMAA TÄRKEÄÄ: SÄILYÄ OHJEET MYÖHEMPÄÄ TARVETTA VARTEN.

- **Lue nämä ohjeet huolellisesti. Lapsen turvallisuus saattaa vaarantua, jos näitä käyttöohjeita ei noudateta.**
- Vain aikuiset voivat tehdä tuotteen kokoamis- ja säätelytoimenpiteitä;
- Puhdistus- ja huoltotoimet saa suorittaa vain aikuinen.
- Älä käytä tuotetta, jos sen kokoamista ei ole saatettu loppuun oikealla tavalla ja jos siinä on rikkoumia tai siitä puuttuu osia.
- Varmista, että vyö on lujasti kiinnitetty.
- Vältä kääntämistä lapsen kaatumista tai liukastumista;
- Käytä aina viisipisteisiä turvavöitä;
- Käytä turvavöitä sekä kallistuneessa että suorassa asennossa
- Älä jätä koskaan lastasi ilman valvontaa;
- Säilyttäkää aina näköyhteys lapseen
- Älä käytä tuotetta, jos lapsi ei osaa istua ilman apua
- Tarjotinta ja sen lisävarusteita ei ole suunniteltu kestäväksi lapsen painoa; tarjotinta ei ole suunniteltu pitämään lasta istuma-asennossa ja se ei korvaa turvavyötä.
- Varmista, että tuote on vaakatasoisella pinnalla
- Sijoita tuote siten, että lapsi on etäällä vaaroista kuten sähköjohdoista, lämmönlähteistä tai liekeistä
- Älä laita sormia mekanismeihin ja huomioi vauvan raajojen asento kun teet säätötoimenpiteitä
- Lisävarusteiden, jotka eivät ole valmistajan hyväksymiä, käyttö saattaa olla vaarallista.
- Älä käytä tuotetta lähellä portaita tai porrasaskelmia
- Älä käytä korkeaa tuolia, ellei kaikki osat ole kunnolla asennettu ja säädetty
- Huomioi, ettet sijoita tuotetta lähelle lämmönlähteitä tai tulta, kuten kaasuhellaa, sähkölämmittimiä jne.

KÄYTTÖOHJEET

- TAKAPYÖRIEN JA ETUJALKOJEN KIINNITYS:** Ennen kuin asetat pyörät paikoilleen, kiinnitä pyörien pidikkeet kuvassa esitetyllä tavalla (kuva_a). Kiinnitä pyörät syöttötuolin takajalkoihin (kuva_b) ja tukijalat tuolin etujalkoihin (kuva_c) painamalla niitä nuolen osoittamaan suuntaan.
- AVAAMINEN:** Kun syöttötuoli otetaan pakkauksestaan, se ei vielä ole käyttöön sopivassa asennossa (pakkasasetto). Ennen käyttöä istuinosa on nostettava ylöspäin, kunnes se naksahtaa. Syöttötuolissa on valittavissa seitsemän eri korkeutta (kuva_a). Kun haluat avata syöttötuolin, paina sivuilla olevia punaisia vipuja (kuva_b) alaspäin ottamalla tuolia takajaloista.
- Ennen syöttötuolin käyttöä irrota välikkeet (kuva_a) ja laske jalkatuki alas (kuva_b).
- Koroke:** syöttötuoliin kuuluu anatominen koroke, jota käytetään lapsen ollessa pieni. Aseta koroke paikalleen ja pujota turvavyöt niiden aukkoihin.
- PÖYTÄTASO:** Kiinnitä pöytätaaso vetämällä sen alla olevaa vipua itseesi päin (kuva_a) ja työntämällä samanaikaisesti pöytätaason napit kädensijoihin pohjaan asti (kuva_b). Pöytätaason etäisyyttä voidaan säätää kolmeen eri asentoon (kuva_c). Kolumatta asentoa (merkitty kuvassa punaisella) ei tule käyttää: se on tarkoitettu pöytätaason kokoon taittamista varten.
 - Kun haluat vetää pöytätaaso ulommaksi, vedä pöytätaason alla olevaa vipua ja pöytätaaso itseesi päin ensimmäiseen asentoon. Toista toimenpide, kun haluat pöytätaason toiseen asentoon.
 - Kun haluat irrottaa pöytätaason, vedä vivusta ja työnnä samanaikaisesti pöytätaaso itseesi päin, kunnes se irtoaa.
- Syöttötuolissa on kaksinkertainen pöytätaaso: ylempään tason voi pestä helposti astianpesukoneessa. Ylempi taso irrotetaan alemmasta yksinkertaisesti nostamalla sitä (kuva_a). Kun haluat kiinnittää pöytätaason syöttötuolin takajalkoihin, aseta se kohdakkain pidikkeiden kanssa ja lukitse paikalleen (kuva_b). Kun syöttötuoli on taitettuna kokoon, pöytätaaso ei voi olla kiinnitettynä takajalkoihin.
- 5-PISTETURVAVYÖ:** kiinnitä turvavyö työntämällä vyötärön ympäri kulkevan vyön (johon olkahihnat on ensin kiinnitetty) soljet jalkojen välistä kulkevan vyön solkeen niin, että kuulet naksahduksen (kuva_a). Kun haluat avata vyön, paina solkea reunoilta ja vedä samanaikaisesti vyötärön ympäri kulkevaa vyötä ulospäin (kuva_b). Vyötäröhihna kiristetään vetämällä hihnoja molemmilta puolilta nuolen suuntaan (kuva_c) ja höllennetään toimimalla päinvastoin. Vyötäröhihna voidaan kiristää turvaesteeseen saakka (kuva_d).
- Turvavyön olkahihnat voidaan säätää korkeussuunnassa kahteen eri asentoon. Irrota vyö selkänjojan takaa painamalla solkea samanaikaisesti alaspäin (kuva_a) ja pujota hihna läpi kankaassa olevasta aukosta (kuva_b). Pujota hinnan solki sitten läpi toisesta selkänjojassa olevasta reiästä (kuva_c) ja kiinnitä solki tappiin. Vedä hihnasta, kunnes kuulet naksahduksen (kuva_d).
- KORKEUDEN SÄÄTTÄMINEN:** Syöttötuoli voidaan säätää korkeussuunnassa seitsemään eri asentoon. Kun haluat nostaa syöttötuolia, ota kiinni pöytätaason alta ja vedä ylöspäin (kuva_a). Kun haluat laskea syöttötuolia alemmaksi, paina samanaikaisesti molempia sivuilla olevia painikkeita ja pysäytä haluamallesi korkeudelle (kuva_b). Tuolin korkeutta voi muuttaa vaikka lapsi istuisi tuolissa.
- KALLISTETTAVA SELKÄNOJA:** syöttötuoli voidaan kallistaa neljään eri asentoon syömistä, leikkiä, rentoutumista ja nukkumista varten. Voit säätää

- kallistusta nostamalla selkänjojan takana olevaa kahvaa ylöspäin (kuva_a) ja lukitsemalla selkänjojan sitten haluttuun asentoon (kuva_b). Selkänjojan kaltevuutta voi muuttaa, vaikka lapsi istuisi tuolissa.
- PÖYTÄTASON AVAAMINEN JA KOKOONTAITTAMINEN:** kun haluat taittaa pöytätaason kokoon, vedä se kolmanteen asentoon (punaiset merkit kuvassa_a), paina alas painike numero 1 (kuva_b), paina alas painike numero 2 (kuva_c) ja käännä samanaikaisesti pöytätaaso ylöspäin, kunnes se lukittuu (kuva_d). Kun haluat ottaa pöytätaason taas käyttöön, paina alas painike numero 2, käännä pöytätaaso alas ja työnnä se ensimmäiseen tai toiseen asentonsa.
 - KOKOONTAITTAMINEN:** ennen kuin syöttötuoli voidaan taittaa kokoon, pöytätaaso on nostettava ylös, selkänjoja nostettava pystyasentoon, istuinosa laskettava alimpaan asentonsa ja jalkatuki nostettava ylös. Syöttötuoli taitetaan kokoon vapauttamalla turvapidike kiertämällä sitä nuolen osoittamaan suuntaan ja painamalla sitten poljinta (kuva_a). Tartu samalla tukevasti kiinni syöttötuolista ja sulje se vetämällä ylöspäin (kuva_b). Kun syöttötuoli on taitettuna kokoon, se pysyy pystyasennossa itsestään.
 - VERHOILUN IRROTTAMINEN:** kun haluat irrottaa syöttötuolin kankaan, vedä turvavyön hihnatt läpi selkänjojasta (kuva_a) ja istuinosasta (kuva_b). Kallista syöttötuolin selkänjoja taaimaiseen asentonsa ja avaa kankaan napit selkänjojan sivuilta (kuva_c). Avaa käsinojien sisäpuolella olevat napit ja vedä lopuksi kangas yläkautta irti.
 - PAKKAUSASENTO:** Jos haluat saada syöttötuolin takaisin ns. pakkasasettontsa (kuljetusta varten tai laittaaksesi sen takaisin laatikkoonsa), tee näin: nosta pöytätaaso ylös, nosta selkänjoja pystyasentoon, laske istuinosa alimpaan asentonsa ja nosta jalkatuki ylös. Paina pienen ruuveimeisselin avulla syöttötuolin sivuilla olevaa painiketta (kuva_a); pujota ruuveimeisseli samanaikaisesti rakkoon ja työnnä sitä oikealle (kuva_b). Toista sama toimenpide (kuva_c), mutta työnnä ruuveimeisseli nyt vasemmalle (kuva_d) ja laske istuinosa aivan alimpaan asentonsa (jossa sitä ei voida käyttää). Taita sitten syöttötuoli kokoon ja työnnä se laatikkoonsa.

PUHDISTUS JA HUOLTO

TUOTTEEN HUOLTO: Suojaa tuote sateelta, lumelta ja vedeltä. Jatkuva altistuminen auringonvalolle saattaa muuttaa monien materiaalien väriä. Säilytä tuote kuivassa paikassa.

RUNGON PUHDISTUS: Puhdista muoviosat säännöllisesti kostealla kankaalla. Älä käytä liuotteita tai muita vastaavia tuotteita. Pidä tuotteen metalliosat kuivina, jotta ne eivät ruostu. Pidä kaikki liikkuvat osat (säätömekanismit, kiinnitysmekanismit, pyörät jne.) puhtaina ja poista niistä sora ja hiekka. Voitele tarvittaessa kevytöljyllä.

VERHOILUKANKAAN PUHDISTUS: Pestään kostealla rievulla mietoa pesuainetta käyttäen. Ei saa vääntää kuivaksi. Ei kloorivalkaisua, ei siilytystä, ei kuivapesua, ei tahrannoittoa liuotteilla, ei rumpukuivatusa.



PEG-PÉREGO S.p.A.



Peg Pérego S.p.A. on ISO 9001 -sertifioitu yritys. Sertifiointi on asiakkaille ja kuluttajille tae siitä, että yritys toimii läpinäkyvästi ja luotettavasti.

Peg Pérego voi koska tahansa tehdä tässä julkaisussa kuvattuihin malleihin teknisistä tai

kaupallisista syistä muutoksia.

Peg Pérego haluaa palvella asiakkaitaan ja vastata parhaansa mukaan kaikkiin heidän tarpeisiinsa. Siksi asiakkaidemme mielipiteet ovat meille erittäin tärkeitä ja arvokkaita. Olisimmekin hyvin kiitollisia, jos haluaisit tuotettamme käytettyäsi täyttää KULUTTAJAN TYYTYVÄISYYSKYSELYN ja kertoa siinä mahdollisista huomautuksistasi ja parannusehdotuksistasi. Kyselyn löydät Internet-sivuiltamme: www.pegperegocom

PEG-PÉREGO-ASIAKASPALVELU

Jos osia tuotteesta katoaa tai vaurioituu, vaihda niiden tilalle ainoastaan alkuperäisiä Peg Pérego -varaosia. Ota yhteys Peg Pérego -asiakaspalveluun korjauksiin, vaihtoihin, tuotetietoihin ja alkuperäisten varaosien ja lisävarusteiden tilaamiseen liittyvissä asioissa.

puh. +39 039 60 88213 **fax** +39 039 33 09 992

s-posti assistenza@pegperegocom **Internet-**

sivu www.pegperegocom

CZ_Čeština

Děkujeme, že jste si vybrali výrobek Peg-Pérego.

UPOZORNĚNÍ DŮLEŽITÉ: USCHOVEJTE PRO BUDOUCÍ POUŽITÍ.

- **Přečtěte si pozorně tyto pokyny. Pokud se jimi nebudete řídit, můžete ohrozit bezpečí dítěte.**
- Veškeré operace spojené s montáží a seřizením výrobku musí provést dospělá osoba. Nepoužívejte výrobek v případě, že není řádně smontovaný, je poškozený anebo chybí některé jeho části.
- Veškeré operace spojené s čištěním a údržbou mohou provádět pouze dospělí osoby.
- Zajistěte, aby dítě nemohlo z židličky spadnout nebo z ní vyklouznout. Vždy používejte pětibodové bezpečnostní pásy. Používejte pásy jak ve sklopené, tak v rovné pozici.
- Ujistěte se, že je pás řádně upevněn
- Nikdy nenechávejte dítě bez dozoru.
- Mějte ho vždy pod dohledem.
- Nepoužívejte výrobek, jestliže dítě není schopné samo sedět.
- Pultík a jeho doplňky nejsou navrženy k tomu, aby snesly váhu dítěte. Pultík není navrženy k tomu, aby zajistil dítě v sedátku a není ho možné použít místo bezpečnostního pásu.
- Ujistěte se, že je výrobek umístěný na vodorovné ploše.
- Umístěte výrobek tak, aby bylo dítě dostatečně vzdálené od elektrických kabelů, zdrojů tepla či plamenů, které představují nebezpečí.
- Nevsunujte prsty do mechanismů výrobku a při seřizování výrobku buďte velmi opatrní na končetiny dítěte.
- Použití doplňků, které nejsou schválené výrobcem, může být nebezpečné.
- Nepoužívejte výrobek v blízkosti schodů.
- Nepoužívejte vysokou židli, pokud všechny její součásti nejsou řádně upevněny a nastaveny
- Neumístujte výrobek do blízkosti zdrojů tepla či ohně (plynový sporák, elektrická kamna atd.)

NÁVOD NA POUŽITÍ

- MONTÁŽ ZADNÍCH KOL A PŘEDNÝCH NOŽÍČEK:** před nasunutím kol namontujeme zarážku podle obrázku (obr_a). Kola namontujeme na zadní část sedačky (obr_b) a nožičky na přední část (obr_c) tak, že na ne zatlačíme ve směru šípky.
- ROZLOŽENÍ:** po odstránění obalu sa sedačka nachází v poloze, která není vhodná pro užívání (transportní poloha). Abychom mohli sedačku používat, je potřebné zvednout sedátko tak, jak je to vyznačené na obrázku, až do polohy ve které dojde k jeho zaklapnutí, a pak jej zajistit v jednom ze sedmi výškově nastavitelných bodů (obr_a). Chceme-li sedačku rozložit, přesuneme směrem dolů červené páčky (obr_b) na bocích, přičemž musíme zatlačit i na zadní příčky-nosníky sedačky.
- Před prvním použitím ze sedačky odstraníme rozpěrky (obr_a) a spustíme nášlapnou plošinu – opěrku nohou (obr_b).
- PODLOŽKA POD DÍTĚ:** Sedačka je vybavena anatomickou podložkou, která umožní vyšší usazení ještě malého dítěte. Vložte podložku do sedačky a protáhnete bezpečnostní pásy příslušnými otvory.
- PULTÍK:** U montáže pultíku postupujeme tímto způsobem: přitáhneme směrem k sobě polohovací mechanismus pod pultíkem (obr_a) a současně jej zasuneme do loketních opěrek na doraz (obr_b). Pultík je možné vytáhnout do tří poloh (obr_c), třetí poloha (která je vyznačena červenou barvou) slouží jen pro složení pultíku, a nesmí se používat.
 - U roztažení pultíku působíme na polohovací mechanismus pod pultíkem a vytáhneme jej do první polohy. Operaci zopakujeme, chceme-li vytáhnout pultík do druhé polohy.
 - Chceme-li pultík odstranit úplně, přitáhneme směrem k sobě polohovací mechanismus pod pultíkem, a současně pultík taháme k sobě, až do úplného vytažení.
- Sedačka má dva pultíky. Vrchní pultík je možné mýt i v myčce nádobí. Chceme-li jej odstranit je zapotřebí jej nadzvednout a vyjmout ze spodního pultíku (obr_a).
Chceme-li pultík opět připevnit na zadní nosníky sedačky, přiložíme je k úchytkám a připevníme jej (obr_b). Je-li sedačka zavřená, pultík není možné připevnit k zadním nosníkům.
- PETIBODOVÝ BEZPEČNOSTNÍ PÁS:** chceme-li pás zapnout, musíme obě spony bríšního pásu (s připnutými ramínkami) vložit do roznožovacího pásu až dokud tento nezaklapne (obr_a). Chceme-li pás odepnout, sponu stiskneme na bocích a současně vytáhneme bríšní pás směrem ven (obr_b). Chceme-li bríšní pás stáhnout, taháme jej z obou stran ve směru šípky (obr_c), chceme-li jej povolit, postupujeme opačným způsobem. Bríšní pás se může stáhnout až k bezpečnostní zarážce (obr_d).
- Ramínka pásu jsou výškově nastavitelná do dvou poloh; pás ze zadní části opěrky vytáhneme takovým způsobem, že sponu stlačíme směrem dolů (obr_a) a vyvlečeme popruh z potahu (obr_b). Pak sponu pásu zasuneme do dalšího otvoru na opěrce (obr_c) a připneme ji ke kolíku tahem za pás, až dokud mechanismus nezaklapne (fig_d).
- NASTAVENÍ VÝŠKY:** Sedátko dětské sedačky je výškově nastavitelné do 7 různých poloh. Chceme-li sedačku zvednout, pult uchytneme zespolu a přesuneme jej směrem nahoru (obr_a), naopak chceme-li jej spustit, stlačíme obě boční tlačítka a zastavíme sedátko ve zvolené poloze (obr_b). Tyto operace můžeme provést i když je dítě usazené v sedačce.
- NASTAVITELNÁ OPĚRKA:** Sedátko dětské sedačky je nastavitelné do čtyř různých poloh: pro papání, hraní, odpočinek a spánek.
Seřízení sedátka provedeme tak, že přesuneme

směrem nahoru rukověť umístěnou za opěrku zad (obr_a) a zablokujeme sedátko ve zvolené poloze (obr_b). Tuto operaci můžeme provést i pokud je dítě usazené v sedačce.

- ZAVŘENÍ A OPĚTOVNĚ OTEVŘENÍ PULTÍKU:** Chceme-li pultík zavřít, přesuneme jej do třetí polohy, která je vyznačena červenou barvou (obr_a), zatlačíme tlačítko označené číslem 1 (obr_b), pak zatlačíme tlačítko označené číslem 2 (obr_c) a současně zvedáme pultík, až dokud se samočinně nezablokuje v horní poloze (obr_d). Pultík opětovně otevřeme, stlačíme-li tlačítko označené číslem 2, pult otočíme a přesuneme jej do první nebo do druhé polohy.
- SLOŽENÍ:** před složením dětské sedačky nejprve zavřeme pultík, pak přesuneme opěrku zad do vzpřímené polohy, spustíme sedátko do poslední polohy a zavřeme nášlapnou plošinu – opěrku nohou. Pak odjistíme bezpečnostní pojistku tak, že ji otáčíme ve směru šípky a stlačíme pedál (obr_a). Současně uchopíme sedačku a složíme ji vytáhnutím směrem nahoru (obr_b). Jestliže je sedačka správně složena, zůstane sama stát.
- SNÍMATELNOST POTAHŮ:** Chceme-li sejmut potahy ze sedačky, vytáhneme nejdřív pás ze sedátka (obr_a) a pak z opěrky zad (obr_b). Sedátko zcela sklopíme, abychom mohli rozepnout potah na bocích opěrky zad (obr_c) a stáhnout jej (směrem nahoru).
- TRANSPORTNÍ POLOHA:** pro složení sedačky do transportní polohy (která je určena pro přepravu a uložení do krabice) je potřebné odstranit pultík, přesunout opěrku zad do vzpřímené polohy, spustit sedátko do poslední polohy a zavřít nášlapnou plošinu – opěrku nohou. Připravíme si malý šroubovák, stlačíme boční tlačítko (obr_a) a současně zasuneme šroubovák do příslušného otvoru tak, že jím otáčíme směrem doprava (obr_b). Pak tuto operaci zopakujeme (obr_c), přičemž šroubovákem otáčíme směrem doleva (obr_d), až dokud zcela nepustíme sedátko (až do polohy, kterou už nelze používat). Poté složíme sedačku a umístíme ji do krabice.

ČIŠTĚNÍ A ÚDRŽBA

ÚDRŽBA: Chraňte výrobek před atmosférickými vlivy (voda, déšť nebo sníh); nepřetržitě a dlouhodobě vystavení slunečnímu záření může způsobit změnu barvy mnoha materiálů; uchovávejte výrobek na suchém místě.

ČIŠTĚNÍ PODVOZKU: Pravidelně čistěte umělohmotné části vlhkým hadrem bez použití rozpouštědel nebo jiných podobných prostředků; kovové části vždy dobře vysušte, aby nedošlo k jejich zrezivění; udržujte veškeré pohyblivé části výrobku čisté (regulační mechanismy, uchytné mechanismy, kola...) a pravidelně z nich odstraňujte prach a písek; v případě potřeby je promažte lehkým olejem.

ČIŠTĚNÍ POTAHU: umývejte vlhkým hadříkem a neutrálním čisticím prostředkem; neždímejte; nebělte chlórem; nežehejte; nečistěte chemicky; při odstraňování skvrn nepoužívejte rozpouštědla a nesušte v sušičce s otáčivým bubnem.



PEG-PÉREGO S.p.A.



Společnost Peg-Pérego S.p.A. je certifikovaná podle ISO 9001. Tato certifikace zaručuje klientům a spotřebitelům transparentnost a spolehlivost ohledně pracovních postupů společnosti.

Společnost Peg Pérego si vyhrazuje právo provést jakékoliv změny a úpravy na modelech popsaných v

této publikaci, jestliže si to vyžadají technické nebo obchodní důvody.

Společnost Peg Pérego je k dispozici svým zákazníkům, aby co nejlépe uspokojila veškeré jejich potřeby a požadavky. Z tohoto důvodu je pro společnost velmi užitečné a cenné se seznámit s názory svých zákazníků. Budeme vám proto velmi vděční, když po použití našeho výrobku vyplníte DOTAZNÍK O SPOKOJENOSTI ZÁKAZNÍKŮ, který naleznete na našich internetových stránkách www.pegperego.com, a seznámíte nás s vašimi případnými připomínkami a podněty.

SERVISNÍ SLUŽBA PEG-PÉREGO

V případě ztráty anebo poškození některých částí výrobku použijte pouze originální díly Peg Pérego. Pro případné opravy, výměny, informace o výrobcích a prodej originálních náhradních dílů a doplňků kontaktujte Servisní službu společnosti Peg-Pérego:

tel. 0039/039/60.88.213 **fax** 0039/039/33.09.992

e-mail assistenza@pegperego.it **internetové stránky** www.pegperego.com

SK_Slovenčina

Ďakujeme, že ste si vybrali výrobok Peg-Pérego.

OPOZORILO DÔLEŽITÉ: USCHOVAJTE PRE POUŽITIE V BUDÚCNOSTI.

- **Tieto inštrukcie si pozorne prečítajte. Bezpečnosť dieťaťa by mohla byť ohrozená v prípade, že tieto inštrukcie nebudú dodržané.**
- Všetky operácie spojené s montážou a nastavením výrobku musí vykonávať dospelá osoba; nepoužívajte výrobok v prípade, že nie je správne zmontovaný, je poškodený alebo chýbajú niektoré jeho časti.
- Operácie spojené s čistením a údržbou musia vykonávať len dospelé osoby.
- Zaistite, aby dieťa nemohlo zo stoličky spadnúť alebo z nej vyklznuť. Vždy používajte päťbodové bezpečnostné pásy. Používajte pásy ako v sklopenej tak v rovnej polohe
- Uistite sa, že je pás poriadne upevnený
- Nikdy nenechávajte dieťa bez dozoru.
- Majte ho vždy pod dohľadom
- Nepoužívajte výrobok v prípade, ak dieťa nie je schopné samo sedieť
- Pult a k nemu patriace doplnky nie sú navrhnuté na to, aby uniesli váhu dieťaťa; pult nie je navrhnutý na to, aby zaistil dieťa v sedadle a nie je ho možné použiť namiesto bezpečnostného pásu
- Uistite sa, či je výrobok umiestnený na vodorovnej ploche
- Umiestnite výrobok tak, aby v ňom dieťa bolo dostatočne vzdialené od elektrických káblov, zdrojov tepla a plameňov, ktoré predstavujú nebezpečenstvo.
- Nevsúvajte prsty do mechanizmov výrobku a pri nastavovaní výrobku dávajte pozor na končatiny dieťaťa
- Použitie doplnkov, ktoré nie sú schválené výrobcom, môže byť nebezpečné
- Nepoužívajte výrobok v blízkosti schodov
- Nepoužívajte vysokú stoličku, pokiaľ všetky jej nie sú súčasťou poriadne upevnené a nastavené
- Neumiestňujte výrobok v blízkosti zdrojov tepla alebo ohňa (plynový

šporák, elektrické kachle, atď.)

NÁVOD NA POUŽITIE

- 1 MONTÁŽ ZADNÝCH KOLIES A PREDNÝCH NOŽÍČIEK:** pred nasunutím kolies namontujeme záražku tak, ako je to vyznačené na obrázku. (obr_a). Kolesá namontujeme na zadnú časť sedačky (obr_b) a nožičky na prednú časť (obr_c) tak, že na ne zatlačíme v smere šípky.
- 2 ROZLOŽENIE:** po odstránení obalu sa sedačka nachádza v polohe, ktorá nie je vhodná pre používanie (transportná poloha). Preto, aby sme mohli sedačku začať používať, je potrebné zdvihnúť sedadlo tak, ako je to vyznačené na obrázku, až do polohy v ktorej dôjde k jeho zaklapnutiu, a potom ho zaistiť v jednom zo siedmich nastaviteľných bodov (obr_a). Ak chceme sedačku rozložiť, presunieme smerom nadol červené páčky (obr_b) na bokoch, pričom musíme zatlačiť aj na zadné priečky-nosníky sedačky.
- 3** Pred prvým použitím zo sedačky odstránime rozperky (obr_a) a spustíme nášlapnú plošinu-opierku nôh (obr_b).
- 4 VLOŽKA:** Stolička je vybavená anatomickou vložkou, ktorú treba použiť, kým je dieťa ešte veľmi malé. Vsuňte vložku a prevlečte bezpečnostné pásy príslušnými otvormi.
- 5 PULTÍK:** Pri montáži pultíku postupujeme týmto spôsobom: pritiahneme smerom k sebe polohovací mechanizmus pod pultíkom (obr_a) a súčasne ho zasunieme do laktových opierok až na doraz (obr_b). Pultík je možné vytiahnuť do troch polôh (obr_c), tretia poloha (ktorá je vyznačená červenou farbou) slúži len na zloženie pultíka, a nemá sa používať.
 - Pri roztáhaní pultíka pôsobíme na polohovací mechanizmus pod pultíkom a vytiahneme ho do prvej polohy. Operáciu zopakujeme, ak chceme vytiahnuť pultík do druhej polohy.
 - Ak chceme pultík odstrániť úplne, pritiahneme smerom k sebe polohovací mechanizmus pod pultíkom, a súčasne pultík ťaháme k sebe, až pokiaľ ho úplne nevytiahneme.
- 6** Sedačka má dva pultíky. Vrchný pultík je možné umyvať aj v umývačke riadu. Ak ho chceme odstrániť, je potrebné nadvihnúť ho a vybrať zo spodného pultíka (obr_a). Ak chceme pultík opätovne pripevniť na zadné nosníky sedačky priložíme ho k uchytieniam a pripevníme ho (obr_b). Keď je sedačka zložená, pultík nie je možné pripevniť na zadné nosníky.
- 7 PÄTĎBODOVÝ BEZPEČNOSTNÝ PÁS:** ak chceme pás zapnúť, musíme obe spony brušného pásu (s pripnutými ramienkami) zložiť do rozpoznovacieho pásu až nechať ich zaklapnúť (obr_a). Ak chceme pás odopnúť, sponu stlačíme po bokoch a súčasne vytiahneme brušný pás smerom von (obr_b). Ak chceme stiahnuť brušný pás, ťaháme ho z oboch strán v smere šípky (obr_c), ak ho chceme povoliť, postupujeme opačným spôsobom. Brušný pás sa môže stiahnuť až po bezpečnostnú záražku (obr_d).
- 8** Ramienka pásu sú výskovo nastaviteľné v dvoch polohách; pás zo zadnej časti opierky vytiahneme tak, že sponu zatlačíme smerom nadol (obr_a) a vyvlečieme popruh z potahu (obr_b). Potom sponu pásu zasunieme do ďalšieho otvoru na opierke (obr_c) a pripríme ju ku kolíku ťahom za pás, až pokiaľ mechanizmus nezaklapne (fig_d).
- 9 NASTAVENIE VÝŠKY:** Sedadlo detskej sedačky je výskovo nastaviteľné do siedmich polôh. Ak chceme sedačku zdvihnúť uchopíme pult zospodu a presunieme ho smerom nahor (obr_a), naopak ak ju chceme spustiť, stlačíme obidve bočné tlačidlá a zastavíme sedadlo vo zvolenej polohe (obr_b). Tieto operácie môžeme vykonať aj keď je dieťa usadené v

sedačke.

- 10 NASTAVITEĽNÁ OPIERKA:** Sedadlo detskej sedačky je nastaviteľné do štyroch polôh: pre jedenie, hru, odpočinok alebo spánok. Pri nastavovaní sedadla presunieme smerom nahor rukoväť umiestnenú za opierku chrbta (obr_a) a zablokujeme sedadlo vo zvolenej polohe (obr_b). Túto operáciu môžeme vykonať aj keď je dieťa usadené v sedačke.
- 11 ZATVORENIE A OPĀTOVNÉ OTVORENIE PULTÍKA:** Ak chceme pultík zatvoriť, presunieme ho do tretej polohy, ktorá je vyznačená červenou farbou (obr_a), zatlačíme tlačidlo označené číslom 1 (obr_b), potom zatlačíme tlačidlo označené číslom 2 (obr_c) a súčasne zdvíhame pultík, až pokiaľ sa samočinne nezablokuje v hornej polohe (obr_d). Pultík opätovne otvoríme, ak stlačíme tlačidlo označené číslom 2, pult otočíme a presunieme ho do prvej alebo do druhej polohy.
- 12 ZLOŽENIE:** pred zložením detskej sedačky najprv zatvoríme pultík, potom presunieme opierku chrbta do vzpriamenej polohy, spustíme sedadlo do poslednej polohy a zatvoríme nášlapnú plošinu – opierku nôh. Potom odistíme bezpečnostnú poistku tak, že ju otáčame v smere šípky a stlačíme pedál (obr_a). Súčasne uchopíme sedačku a zložíme ju vytiahnutím smerom nahor (obr_b). Ak je sedačka správne zložená zostane sama stať.
- 13 ZVLIEKNUTIE POTÁHOV:** • Ak chceme zvlieknúť potahy sedačky, vytiahneme najskôr pás zo sedadla (obr_a) a potom z opierky chrbta (obr_b). Sedadlo celkom sklopíme, aby sme mohli rozopnúť potah po bokoch chrbtovej opierky (obr_c), a stiahnuť ho (smerom nahor).
- 14 TRANSPORTNÁ POLOHA:** pre nastavenie sedačky do transportnej polohy (ktorá je určená pre prepravu a uloženie do krabice) je potrebné: odstrániť pultík, presunúť chrbtovú opierku do vzpriamenej polohy, spustiť sedadlo do poslednej polohy a zatvoriť nášlapnú plošinu – opierku nôh. Pripravíme si malý skrutkovač, stlačíme bočné tlačidlo (obr_a) a súčasne zasunieme skrutkovač do príslušného otvoru tak, že ním budeme otáčať doprava (obr_b). Zopakujeme túto operáciu (obr_c), pričom skrutkovačom teraz otáčame smerom dolava (obr_d), až pokiaľ celkom nespustíme sedadlo (až do polohy, ktorá sa už nedá použiť). Potom zložíme stoličku a vložíme ju do krabice.

ČISTENIE A ÚDRŽBA

ÚDRŽBA VÝROBKU: chráňte výrobok pred atmosférickými vplyvmi: voda, dážď alebo sneh; nepretržité a dlhodobé vystavenie slnečnému žiareniu môže spôsobiť zmenu farby mnohých materiálov; uchovávajte výrobok na suchom mieste. **ČISTENIE PODVOZKU:** pravidelne čistite umelohmotné časti vlhkou handričkou; nepoužívajte rozpušťadlá alebo podobné prostriedky; kovové časti výrobku vysušte, aby nedošlo k ich zhrdzaveniu; udržiavajte v čistom stave všetky mobilné časti výrobku (regulačné mechanizmy, úchytné mechanizmy, kolesá...), odstraňujte z nich prach a piesok a v prípade potreby ich namažte ľahkým olejom. **ČISTENIE POTAHU:** umývajte vlhkým hadříkom a neutrálnym čistiacim prostriedkom; neždímejte; nebélte chlóm; nežehlete; nečistíte chemicky; pri odstraňovaní skvrn nepoužívajte rozpušťadlá a nešetrte v sušiče s otáčivým bubnom.



PEG-PÉREGO S.p.A.



Spoločnosť Peg-Pérego S.p.A. je certifikovaná podľa ISO 9001. Tento certifikát zaručuje zákazníkom a spotrebiteľom transparentnosť a spoľahlivosť vzhľadom na pracovné postupy spoločnosti.

Spoločnosť Peg Pérego môže kedykoľvek vykonať zmeny a úpravy na modeloch, ktoré sú popísané v tejto publikácii, ak si to budú vyžadovať technické alebo obchodné podmienky.

Spoločnosť Peg Pérego je vždy k dispozícii svojim spotrebiteľom, aby čo najlepšie uspokojila všetky ich potreby a požiadavky. Z tohto dôvodu je pre spoločnosť veľmi dôležité a cenné oboznámiť sa s názormi našich zákazníkov. Preto vám budeme veľmi vďační, keď po použití nášho výrobku vyplníte DOTAZNÍK PRE ZISTENIE SPOKOJNOSTI ZÁKAZNÍKOV, ktorý nájdete na nasledujúcej internetovej adrese: www.pegperegocom. Prosíme vás o uvedenie prípadných postrehov a doporučení.

ASISTENČNÁ SLUŽBA SPOLOČNOSTI PEG-PÉREGO

Ak dôjde k náhodnej strate alebo poškodeniu niektorých častí výrobku, použite len originálne náhradné diely Peg Pérego. Pre prípadné opravy, výmeny, informácie o výrobkoch, predaj náhradných dielov a doplnkov kontaktujte Asistenčnú službu Peg Pérego:

tel. 0039/039/60.88.213 **fax** 0039/039/33.09.992

e-mail assistenza@pegperegocom **internetová**

stránka www.pegperegocom

HU_Magyar

Köszönjük, hogy a Peg-Pérego termékét választották.

⚠ FIGYELMEZTETÉS FONTOS: ŐRIZZÉK MEG A KÉSŐBBI ALKALMAZÁS CÉLJÁBÓL.

- **Figyelmesen olvassák el az alábbi utasításokat. A gyermek biztonságát veszélyeztethetik azzal, ha nem tartják be ezeket az utasításokat.**
- A termék összeszerelési és beállítás műveleteit felnőttnek kell végrehajtania; ne használják a terméket, ha nem helyesen végezték el az összeszerelést vagy ha a termékem törést észlelnek vagy abból alkatrészek hiányoznak.
- A tisztítási és karbantartási műveleteket csak felnőttek végezhetik el.
- Akadályozzák meg a gyermek kiesését vagy kicsúszását; mindig öt pontos biztonsági övet használjanak; használják az övet egyaránt akár a lehajtott akár a felemelt pozícióban.
- Győződjenek meg arról, hogy a szíj helyesen be van csatolva.
- Soha ne hagyják a gyermeküket felügyelet nélkül; mindig tartsák szem előtt a gyermeküket.
- Ne használják a terméket addig, amíg a gyermek nem képes egyedül ülni maradni.
- A tálcát és a tartozékait nem úgy tervezték, hogy azok a gyermek súlyát elbírják; a tálca nem arra szolgál, hogy az ülőkében visszatartsa a gyermekét és nem helyettesíti a biztonsági övet.
- Győződjenek meg arról, hogy a termék vízszintes felületen van-e.
- Úgy helyezték el a terméket, hogy az olyan veszélyforrásoktól, mint villamos kábelek, hőforrások, vagy nyílt láng a gyermek távol maradjon.
- Ne tegyék az ujjukat a szerkezetekbe és figyeljenek a gyermek végtagjainak helyzetére a beállítási műveletek folyamán.
- A gyártó által jóvá nem hagyott tartozékok használata veszélyes lehet.
- Ne használják a terméket lépcső vagy lépcsőfokok közelében.
- Ne használják az etetőszéket, ha nincs minden alkotórésze megfelelően

rögzítve és szabályozva.

– **Ügyeljének arra, hogy ne helyezték a terméket hő- vagy tűzforrások közelébe, mint például gáztűzhely, villanykályha, stb.**

HASZNÁLATI UTASÍTÁS

- 1 A HÁTSÓ KERÉKEK ÉS AZ ELSŐ LÁBAK FELSZERELÉSE: a kerékek beillesztése előtt szereljük fel a kerékrögzítőt az ábra alapján (a_ábra). Helyezzük be a két keréket az etetőszék hátsó részén (b_ábra) és a két lábat az első részén (c_ábra) úgy, hogy azokat nyomják be a nyíl irányába.
- 2 SZÉTNYITÁS: amikor kivesszük a csomagolásból, akkor az ülés a használatra nem alkalmas pozícióban van (becsomagolt pozíció). A használathoz emeljük fel kattanásig és állítsuk az etetőszék hét alkalmas magasságának egyikére (a_ábra). Az etetőszék szétnyitásához nyomják lefelé az oldalsó piros karokat (b_ábra) úgy, hogy közben támasszák meg a hátsó merevítőrudakat.
- 3 Az etetőszék használata előtt távolítsák el a távtartókat (a_ábra) és engedjék le a lábtámasztó-lábtartót (b_ábra).
- 4 SZ"UKIT"O: az etet"oszék egy sz"ukit"ovel van ellátva, amelyet a gyermek néhány hónapos koráig kell használni majd el kell távolítani, amikor a gyermek már nagyobb.
- 5 TÁLCA: a tálcát felerősítéséhez húzzák maguk felé az aljára illesztett kart (a_ábra) és ezzel egyidejűleg vezessék be a kartámlákba majd teljesen nyomják be (b_ábra). A tálcát három pozícióig hosszabbítható (c_ábra), a harmadik (piros bejelölésekkel meghatározott) pozíció nem alkalmazható, mert a tálcát összecukásásra szolgál.
- A tálcát meghosszabbításához húzzák maguk felé az aljára illesztett kart és a tálcát az első pozícióig és ismétlik meg a műveletet a tálcát második pozíciójába történő beállításához.
- A tálcát levételéhez húzzák meg a kart és egyidejűleg nyomják maguk felé a tálcát a teljes eltávolításáig.
- 6 Az etetőszék dupla tálcával van felszerelve, a felső tálcát mosogatógépben könnyen mosható. Az eltávolításához az alatta lévő tálcából történő kiakasztása és leemelése szükséges (a_ábra). A tálcának az etetőszék hátsó tartóoszlopaira való visszahelyezéséhez azt állítsák egyenlőre a kapcsokkal és akaszák be (b_ábra). A tálcát nem akasztható be a hátsó tartóoszlopokra, amikor az etetőszék össze van csukva.
- 7 5 PONTOS BIZTONSÁGI ÖV: a becsatolásához illeszkedik be a deréköv két csatját (bekapcsoló vállpántokkal) a lábvalasztó övbe kattanásig (a_ábra). Az öv kikapcsolásához nyomják be a csat oldalait és egyidejűleg húzzák a kültér irányába a derékövet (b_ábra). A deréköv megfeszítéséhez azt húzzák meg mindkét oldalán a nyíl irányába (c_ábra), a meglazításához az ellenkező irányban járjanak el. A deréköv egészen a biztonsági pecekig szorítható (d_ábra).
- 8 Az öv vállpántjainak magassága két pozícióba állítható be; kapcsolják ki az övet a háttámla mögött úgy, hogy nyomják lefelé a csatot (a_ábra) és húzzák ki az övet a huzatból (b_ábra). Ezután vezessék be az öv csatját a háttámla másik nyílásába (c_ábra) és kapcsolják be a csatot a kapocsba, majd húzzák meg az övet a beakadás kattanásáig (d_ábra).
- 9 MAGASSÁG BEÁLLÍTÁSA: az ülés magassága 7 pozícióba állítható. Az ülés felemeléséhez fogják meg alul a tálcát és húzzák felfelé (a_ábra), a leengedéséhez egyidejűleg nyomják be a két oldalsó gombot és állítsák be a kívánt pozícióba (b_ábra). Ezeket a műveleteket akkor is elvégezhetik, amikor a

gyermek az etetőszékben van.

- 10 LEHAJTHATÓ HÁTTÁMLA: az ülés lehajtható négy pozícióba: a papizáshoz, a játékhoz, a pihenéshez vagy a szundításához. A szabályozásához emeljük fel a háttámla mögött felszerelt forgantyút (a_ábra) és a kívánt pozícióban rögzítsük (b_ábra). Ezt a műveletet akkor is elvégezhetik, amikor a gyermek az etetőszékben van.
- 11 A TÁLCA ÖSSZECUKÁSÁ ÉS KINYITÁSA: a tálcát összecukásához azt húzzák ki a piros jelekkel ellátott, harmadik pozícióba (a_ábra), nyomják le az 1-es számú gombot (b_ábra), nyomják be a 2-es számú gombot (c_ábra) és egyidejűleg forgassák felfelé a tálcát a rögzítéséig (d_ábra). A tálcát ismételt kinyitásához nyomják le a 2-es számú gombot, forgassák lefelé a tálcát és állítsák be az első vagy a második pozícióba.
- 12 ÖSSZECUKÁS: az etetőszék összecukása előtt hajtsák fel a tálcát, helyezték a háttámlát függőleges pozícióba, eresszék le az ülést az utolsó pozícióba és csukják össze a lábtámasztó-lábtartót. Az etetőszék összecukásához oldják ki a biztonsági szerkezetet úgy, hogy forgassák el a nyíl irányába és ezt követően lépjenek a pedálra (a_ábra). Egyidejűleg fogják meg az etetőszéket és felfelé húzza csukják össze (b_ábra). Az etetőszék összecukott állapotban egymagában megáll.
- 13 HUZAT LEVÉTELE: az ülés huzatának levételéhez húzzák ki az öveket a háttámlából (a_ábra) és az ülőkéből (b_ábra). Teljesen hajtsák le az ülést a zsák külső részének a háttámla oldalairól való legombolásához (c_ábra), majd gombolják le a belső részét a kartámlákról és végül felülről húzzák le a zsákot.
- 14 BECSOMAGOLT POZÍCIÓ: az etetőszék "becsomagolt pozícióba" helyezéséhez (szállítás céljára vagy a dobozba történő visszarakásához) szükséges: a tálcát eltávolítás, a háttámlának függőleges pozícióba történő állítása, az ülés leengedése a legalacsonyabb pozícióba és a lábtámasztó-lábtartó összecukása. Készítsenek elő egy kis csavarhúzó, nyomják be az oldalsó gombot (a_ábra) és egyidejűleg illeszkedik be a csavarhúzó a nyílásba és nyomják jobb irányba (b_ábra). Ismétlik meg ugyanazt a műveletet (c_ábra) úgy, hogy nyomják a csavarhúzót bal irányba (d_ábra) és teljesen engedjék le az ülést (a nem alkalmazható pozícióba). Ezek után csukják össze az etetőszéket és tegyék be a dobozába.

TISZTÍTÁS ÉS KARBANTARTÁS

A TERMÉK KARBANTARTÁSA: védjük meg az időjárásí viszontagságoktól: víztől, esőtől vagy hótól; a napfénytől való folytonos és hosszadalmas kitétel sok alanyanyagban színváltozást okozhat; száraz helyen tárolják a terméket.

A VÁZ TISZTÍTÁSA: egy nedves törlőruhával, oldószerek vagy egyéb hasonló termékek alkalmazása nélkül, rendszeresen tisztítsák meg a műanyagból készült részeket; tartsanak szárazon minden fémről készült részt a rozsdásodás megelőzése céljából; tisztítsák le a port vagy a homokot minden mozgó részről (szabályozó mechanizmusok, összekapcsoló mechanizmusok, kerékek...) és szükség esetén könnyű olajjal kenjék be.

A ZSÁK TISZTÍTÁSA: egy nedves törlőruhával és semleges mosószerrel mossák le; ne facsarják; ne fehérítsék klórral; ne vasalják; ne alkalmazzanak száraz tisztítást; ne tisztítsák a foltokat oldószerekkel és ne szárítsák forgódobos szárítógépben.



PEG-PÉREGO S.p.A.



A Peg-Pérego Rt. ISO 9001 tanúsítással rendelkezik. A tanúsítvány a vállalati munkamódszer rendszerezettségének és az abban való bizalomnak a garanciáját kínálja az ügyfeleknek és a fogyasztóknak.

A Peg Pérego az ebben a kiadványban ismertetett modelleknél műszaki vagy kereskedelmi jellegű okokból kifolyólag bármikor végrehajthat módosításokat.

A Peg Pérego a Fogyasztói rendelkezésére áll minden igényük legjobb kielégítése céljából. Ehhez az Ügyfeleink véleményének megismerése számunkra rendkívül fontos és értékes. Ezért nagyon hálásak lennénk, ha a termékünk használatbavétele után kitölttenék a FOGYASZTÓI ÉRTÉKELÉSI KÉRDŐÍVET és abban feltüntetnék az esetleges észrevételeiket vagy ötleteiket; a kérdőívet az alábbi internetes weboldalunkon találják meg: www.pegperegogo.com

PEG-PÉREGO VEVŐSZOLGÁLAT

Ha a modell részei véletlenül elvesznek vagy megsérülnek, akkor csak eredeti Peg Pérego cserealkatrészeket használjanak! Az esetleges javítások, cserék, a termékekkel kapcsolatos információk valamint az eredeti alkatrészek és tartozékok értékesítése ügyében vegyék fel a kapcsolatot a Peg Pérego Vevőszolgálatával:

tel. 0039/039/60.88.213 **fax** 0039/039/33.09.992

e-mail assistenza@pegperegogo.it **internetes**

weboldal www.pegperegogo.com

SL_Slovenščina

Hvala, ker ste izbrali izdelek Peg-Pérego.

⚠ OPOZORILO POMEMBNO: SHRANITE JIH ZA BODOČO UPORABO.

- **Skrbno preberite ta navodila. Če ne upoštevate teh navodil, lahko otroka spravite v nevarnost.**
- Izdelek mora sestaviti in nastaviti odrasla oseba; ne uporabljajte izdelka, če sestavljanje ni bilo pravilno izvedeno, če so deli na izdelku polomljeni ali če manjkajo.
- Čistijo in vzdržujejo ga lahko samo odrasli.
- Pazite, da otrok ne bi padel ali zdrsnil; vedno uporabljajte pettočkovne varnostne pasove. Uporabljajte varnostni pas v ležečem in v pokončnem položaju.
- Pazite, da bo jermen pravilno pripet.
- Otroka nikoli ne puščajte samega. Otroka imejte vedno na očeh.
- Izdelka ne uporabljajte, dokler otrok ne sedi samostojno.
- Pladenj in dodatki niso namenjeni temu, da bi držali težo otroka; pladenj ni namenjen temu, da bi zadržal otroka na sedežu in ne more biti zamenjava za varnostni pas.
- Prepričajte se, da izdelek stoji na vodoravnih tleh.
- Izdelek postavite tako, da bo otrok oddaljen od nevarnih predmetov, kot so električni kabli, viri toplote ali odprtega ognja.
- S prsti ne segajte v mehanizme in pazite na položaj otrokovih udov med prilagajanjem stolčka.
- Uporabljanje dodatne opreme, ki je ni odobril proizvajalec, bi lahko bilo nevarno.
- Ne uporabljajte izdelka ob lestvah ali stopnicah.
- Sedeža in drugih elementov ne uporabljajte, če niso pravilno pritrjeni in nastavljeni.
- Pazite, da izdelka ne boste postavili ob vir toplote ali odprtega plamena, kot so plinski štedilnik, električne peči itd.

NAVODILA ZA UPORABO

- NAMESČANJE ZADNIH KOLES IN SPREDNIH NOGIC:** preden vstavite kolesa, namestite blokado za kolesa, kot prikazuje risba (risba_a). Namestite obe kolesi na zadnji del stolčka (risba_b) in nogici na sprednji del (risba_c), tako da potisnete v smeri puščice.
- ODPIRANJE:** ko ga vzamete iz embalaže, stolček ni v pravilnem položaju za uporabo (položaj za pospravljanje). Da bi ga lahko uporabili, ga dvignite, da klikne, in ga postavite na eno od sedmih višin sedeža (risba_a). Da bi stolček odprli, rdeča bočna vzvoda potisnite navzdol (risba_b) in pritisnite na zadnje nosilce. 3 Preden začnete uporabljati stolček, odstranite distančnike (risba_a) in spustite podnožnik (risba_b).
- BLAZINICA ZA DVIIG OTROKA** Avtosedež je opremljen z anatomsko oblikovano blazinicco za dvig otroka, ki se uporablja, ko je otrok manjši. Namestite blazinicco za dvig otroka in skozi ustrezne reže povlecite varnostne pasove.
- PLADENJ:** da bi namestili pladenj, povlecite proti sebi vzvod pod njim (risba_a) in ga sočasno vstavite v ročaje ter potisnite do konca (risba_b). Pladenj stolčka je mogoče raztegniti v tri položaje (risba_c), s tem da tretjega (označenega z rdečimi oznakami) ne smete uporabljati, saj je namenjen za zapiranje pladnja.
 - Da bi pladenj raztegnili, vzvod pod njim skupaj s pladnjem povlecite proti sebi do prvega položaja. Postopek ponovite in pladenj potegnite do drugega položaja.
 - Da bi pladenj izvlekli, povlecite vzvod in pladenj proti sebi, dokler ga ne izvlečete.
- Stolček je opremljen z dvema pladnjema, zgornji je primeren za pomivanje tudi v pomivalnem stroju. Da bi ga odstranili, ga je treba odpeti od spodnjega pladnja, tako da ga dvignete (risba_a). Da bi pladenj spet postavili na zadnje nosilce stolčka, ga poravnajte ob priključkih in pripnite (risba_b). Ko je stolček zaprt, pladnja ni mogoče pripniti na zadnje nosilce.
- PETTOČKOVNI VARNOSTNI PAS:** da bi ga pripeli, vstavite obe sponki v jermena za okoli pasu (ko sta naramnici pripeti) v mednožni jermenček, dokler sponka ne klikne (slika a). Da bi odpeli pas, pritisnite ob straneh sponke in sočasno jermenček okoli pasu potegnite navzven (risba_b). Da bi zatisnili jermen okoli pasu, povlecite z obeh strani v smeri puščice (risba_c), da bi ga popustili, naredite nasprotno. Jemen za okoli pasu je mogoče zatisniti do varnostne zaponke (risba_d).
- Naramnice pasu je mogoče po višini uravnati na dva položaja; odpnite jermenček za naslonom, tako da sponko potisnete navzdol (risba_a) in izvlecite jermenček iz vreče (risba_b). Nato sponko jermenčka potisnite v drugo režo naslona (risba_c) in zapnite sponko na zatič, nato pa povlecite jermenček, dokler zaponka ne klikne (risba_d).
- URAVNAVANJE VIŠINE:** višino lahko nastavljate v sedem položajev. Da bi dvignili sedež, primate pladenj s spodnje strani in povlecite navzgor (risba_a), da bi ga spustili, pa sočasno pritisnite oba bočna gumba in ga zaustavite v zelenem položaju (risba_b). To lahko naredite tudi, ko je otrok v sedežu.
- NASLON ZA VEČ POLOŽAJEV:** naslonu je mogoče spremeniti naklon v štiri položaje: za hranjenje, za igro, za sprostitve ali spanje. Da bi ga naravnali, dvignite ročico za naslonom (risba_a) in jo zaustavite v zelenem položaju (risba_b). To lahko naredite tudi, ko je otrok v sedežu.
- ZAPIRANJE IN ODPIRANJE PLADNJA:** da bi zaprl pladenj, ga izvlecite v tretji položaj, označen z rdečimi oznakami (risba_a), spustite gum št. 1 (risba_b), spustite gumb št. 2 (risba_c) in sočasno zavrtite pladenj navzgor, dokler ni blokiran (risba_d). Da bi pladenj spet odprli, je treba spustiti gumb št. 2, zavrteti pladenj navzdol in ga dvigniti v prvi ali drugi položaj.
- ZAPIRANJE:** preden zaprete stolček, je treba zapreti

pladenj, dvigniti hrbtni naslon v pokončni položaj, spustiti sedež v zadnji položaj in zapreti podnožnik. Da bi zaprl stolček, odblokirajte varnostno zapenjalno, tako da ga zavrtite v smeri puščice, nato pa pritisnete pedal (risba_a). Sočasno primate stolček in ga zaprite, tako da ga povlečete navzgor (risba_b). Ko je stolček zaprt, sam stoji na nogah.

- SNEMLJIVOST PREVLEK:** da bi sneli prevleke s stolčka, izvlecite jermenček s hrbtnega naslona (risba_a) in s sedeža (risba_b). Popolnoma spustite hrbtni naslon, da bi od z zunanje strani odpeli vrečo ob straneh naslona (risba_c), nato z notranje strani odpnite prevleke na ročajih in snemite vrečo z zgornje strani.
- POLOŽAJ ZA SHRANJEVANJE** stolček lahko sami vrnete v položaj "za shranjevanje", če ga morate kam peljati ali da bi ga vrnil v škatlo. Treba je odstraniti pladenj, hrbtni naslon dvigniti v pokončni položaj, spustiti sedež v zadnji položaj in zapreti podnožnik. Nato vzemite majhen izvijač, pritisnite bočni gumb (risba_a) in sočasno vstavite izvijač v režo in potisnite v desno (risba_b). Postopek ponovite še enkrat (risba_c), le da izvijač potisnete v levo (risba_d), nato pa sedež spustite do konca (v položaj, ki ni več primeren za uporabo). Nato zaprite sedež in ga vstavite v njegovo škatlo.

ČIŠČENJE IN VZDRŽEVANJE

VZDRŽEVANJE IZDELKA: zaščitite pred atmosferskimi vplivi: vodo, dežjem ali snegom; daljše izpostavljanje soncu lahko povzroči spremembo barve veliko materialov; izdelek vedno spravljajte na suhem mestu.

ČIŠČENJE OGRODJA: plastične dele redno brišite z vlažno krpo. Ne uporabljajte topil ali drugih podobnih izdelkov; pazite, da bodo vsi kovinski deli suhi, da bi preprečili rjo; pazite, da premični deli (mehanizmi za urnavanje, mehanizmi za pripenjanje, kolesa ...) ne bodo prašni in, če je to potrebno, jih podmažite z lahkim oljem.

ČIŠČENJE VREČE: očistite z moko krpo in nevtralnimi detergentom; ne ožemajte; ne belite s klorovimi pripravki; ne likajte; ne čistite kemično; ne čistite s toplimi in ne sušite v sušilnem stroju z vrtiljivim bobnom.



PEG-PÉREGO S.p.A.



Peg Pérego S.p.A. ima certifikat ISO 9001. Certifikat za stranke in uporabnike pomeni garancijo transparentnosti in zaupanja v delo podjetja.

Peg Pérego se lahko kadarkoli odloči, da bo spremenil modele, objavljene v

katalogu, najsi bo to zaradi tehničnih ali podjetniških razlogov.

Peg Pérego je vedno na voljo svojim strankam, da v kar največji meri izpolni njihove potrebe. Zato je za nas zelo pomembno, da poznamo mnenje svojih strank. Hvalažni vam bomo, če si boste, ko boste uporabili naš izdelek, vzeli čas in izpolnili VPRAŠALNIK O ZADOVOLJSTVU STRANK, ki ga boste našli na naših spletnih straneh, na naslovu: www.pegpereo.com

CENTER ZA POMOČ UPORABNIKOM

Če izgubite ali poškodujete sestavni del izdelka, uporabite izključno originalne rezervne dele Peg Pérego. Za morebitna popravila, zamenjave, podatke o izdelkih, prodajo originalnih rezervnih delov in dodatkov, stopite v stik s centrom za pomoč uporabnikom Peg Pérego:

tel. 0039/039/6088213 **faks** 0039/039/3309992

e-pošta assistenza@pegpereo.it **spletna stran** www.pegpereo.com



РЕДУПРЕЖДЕНИЕ ВАЖНО: СОХРАНИТЕ ИНСТРУКЦИЮ ДЛЯ БУДУЩЕГО ИСПОЛЬЗОВАНИЯ.

Внимательно прочтите настоящую инструкцию. Ее невыполнение может поставить под угрозу безопасность ребенка.

- Операции по сборке и регулировке изделия должны выполнять только взрослые; не используйте изделие, если сборка неправильно завершена, а также если изделие обнаруживает поломки или недостающие детали.
- Операции по чистке и уходу должны выполнять только взрослые.
- Не допускайте падение или сползание ребенка; всегда используйте ремни безопасности с пятью точками крепления; используйте ремни как в опущенном, так и в стоящем положении спинки.
- удостоверьтесь, что ремень был правильно застегнут.
- Никогда не оставляйте вашего ребенка без присмотра; не отпускайте его из вида.
- Не пользуйтесь изделием, пока ребенок не умеет сидеть самостоятельно.
- Лоток и его принадлежности не предназначены для выдерживания веса ребенка; лоток не предназначен для удерживания ребенка на сидении, и он не заменяет ремень безопасности.
- Убедитесь, что изделие стоит на горизонтальной поверхности.
- Установите изделие так, чтобы держать ребенка вдали от таких источников опасности, как электрические кабели, источники тепла или огонь.
- Избегайте попадания пальцев в механизмы, и обратите внимание на положение конечностей ребенка при выполнении операций по

регулировке.

- Использование принадлежностей, не одобренных изготовителем, может быть опасным.
- Не пользуйтесь изделием вблизи лестниц или ступенек.
- Не используйте детский стульчик для кормления, если все элементы не были соответственно закреплены и отрегулированы.
- Обратите внимание на то, чтобы не ставить изделие вблизи таких источников тепла или огня, как газовые плиты, электрические нагреватели и т.Д.

ИНСТРУКЦИЯ ПО ЭКСПЛУАТАЦИИ

- 1 **МОНТАЖ ЗАДНИХ КОЛЕС И ПЕРЕДНИХ НОЖЕК:** Перед установкой колес смонтируйте блокировку колес так, как показано на рисунке (рис_а). Установите два колеса на заднюю часть высокого стула (рис_б) и две ножки на переднюю часть (рис_с), нажимая в направлении, показанном стрелкой.
- 2 **РАСКЛАДЫВАНИЕ:** после распаковки сиденье находится в неправильном для использования положении (упаковочное положение). Для его использования поднимите сиденье до щелчка, переводя его в одно из семи используемых положений по высоте высокого стула (рис_а). Для раскладывания высокого стула сместите вниз красные боковые рычажки (рис_б), опираясь на задние стойки.
- 3 Перед началом использования высокого стула, удалите распорные детали (рис_а) и опустите подножку (рис_б).
- 4 **АНАТОМИЧЕСКАЯ ПОДКЛАДКА:** Кресло снабжено анатомической подкладкой, которую надо использовать если ребенок совсем мал. Наденьте подкладку и проденьте ремни безопасности в расположенные напротив петли.
- 5 **ЛОТОК:** Для установки лотка потяните к себе рычаг, расположенный под лотком (рис_а), и одновременно с этим вставьте его в подлокотники, смеща его до упора (рис_б). Лоток выдвигается в три положения (рис_с), при чем третье положение (помеченное красными метками) не следует использовать, так как оно предназначено для складывания лотка.
 - Для выдвигания лотка сместите расположенный под ним рычаг и лоток на себя до первого положения, после чего повторите эту операцию для того, чтобы перевести лоток во второе положение.
 - Для снятия лотка сместите рычаг и одновременно с этим потяните лоток на себя вплоть до его извлечения.
- 6 Высокий стул имеет двойной лоток, верхний лоток можно легко мыть в посудомоечной машине. Для его удаления необходимо отсоединить его от расположенного ниже лотка, поднимая его (рис_а). Чтобы убрать лоток на задние стойки высокого стула, выровняйте его с креплениями и закрепите его (рис_б). Когда высокий стул сложен, нельзя закрепить лоток за задние стойки.
- 7 **РЕМЕНЬ БЕЗОПАСНОСТИ С 5 ТОЧКАМИ КРЕПЛЕНИЯ:** для пристегивания вставьте две пряжки брюшного ремешка (при застегнутых лямках) в центральный ремешок до щелчка (рис_а). Для расстегивания нажмите боковые части пряжки и одновременно с этим сместите наружу брюшной ремешок

(рис.б). Чтобы сделать брюшной ремешок потуже, потяните с обеих сторон в направлении, показанное стрелкой (рис.с), чтобы ослабить его выполните противоположное. Брюшной ремешок можно затянуть до предохранительного стопора (рис.д).

- 8 Лямки ремешка можно отрегулировать по высоте в двух положениях. Отсоедините ремешок с задней стороны спинки, смещая пряжку вниз (рис.а) и снимите ремешок с обивки (рис.б). После этого пропустите пряжку ремешка через другую щель спинки (рис.с) и зацепите пряжку за стопор, потянув за ремешок вплоть до щелчка застегивания (рис.д).
- 9 РЕГУЛИРОВКА ПО ВЫСОТЕ: Сиденье регулируется в 7 положениях по высоте. Для подъема сиденья возьмите лоток снизу и сместите его вверх (рис.а), для опускания сиденья нажмите одновременно две боковые кнопки и остановитесь в необходимом вам положении (рис.б). Эти операции можно выполнять даже тогда, когда ребенок сидит на высоком стуле.
- 10 ОПУСКАЕМОЕ СИДЕНЬЕ: сиденье опускается в четырех положениях: для еды, для игры, для отдыха или для сна. Для его регулировки поднимите рукоятку, находящуюся сзади спинки (рис.а), и заблокируйте ее в необходимом положении (рис.б). Эту операцию можно выполнять даже тогда, когда ребенок сидит на высоком стуле.
- 11 СКЛАДЫВАНИЕ И РАСКЛАДЫВАНИЕ ЛОТКА: Для складывания лотка выдвиньте его в третье положение, помеченное красными метками (рис.а), опустите кнопку, помеченную цифрой 1 (рис.б), опустите кнопку, помеченную цифрой 2 (рис.с), и одновременно с этим поднимите лоток до его блокировки в верхнем положении (рис.д). Для раскладывания лотка необходимо опустить кнопку, помеченную цифрой 2, опустить лоток и перевести его в первое или второе положение.
- 12 СКЛАДЫВАНИЕ: перед складыванием высокого стула необходимо сложить лоток, перевести спинку в прямое положение, опустить сиденье в последнее положение и закрыть подножку. Для складывания высокого стула разблокируйте предохранительное устройство, поворачивая его в направлении, указанное стрелкой, после чего нажмите педаль (рис.а). Вместе с этим возьмитесь за высокий стул, и закройте его, смещая вверх (рис.б). Когда высокий стул сложен, он самостоятельно стоит.
- 13 СНЯТИЕ ОБИВКИ: Для снятия обивки вытяните ремни со спинки (рис.а) и с сиденья (рис.б). Опустите сиденье до конца для расстегивания обивки снаружи с боков спинки (рис.с), расстегните ее с внутренней стороны подлокотников, после чего извлеките обивку сверху.
- 14 УПАКОВОЧНОЕ ПОЛОЖЕНИЕ: Чтобы снова перевести высокий стул в "упаковочное положение" (для его перевозки, или чтобы убрать его в коробку), необходимо: снять лоток, перевести спинку в прямое положение, опустить сиденье в последнее положение и закрыть подножку. Возьмите небольшую отвертку, нажмите боковую кнопку (рис.а) и, одновременно с этим, вставьте отвертку в щель, нажимая вправо (рис.б). Повторите такую же операцию (рис.с), смещая отвертку влево (рис.д), и опустите сиденье до упора (в положение, в котором его нельзя использовать). После этого сложите высокий стул и уберите его в коробку.

ЧИСТКА И УХОД

УХОД ЗА ИЗДЕЛИЕМ: защитите изделие от атмосферных осадков - снега или дождя. Постоянная и продолжительная подверженность солнечным лучам может вызвать цветные изменения многих материалов. Храните это изделие в сухом месте.

ЧИСТКА ШАССИ: периодически очищайте пластмассовые детали влажной тряпкой, без использования растворителей и сходных веществ. Держите металлические части изделия сухими, чтобы предотвратить образование ржавчины. Поддерживайте чистоту всех движущихся деталей (регулирующие и соединительные детали, колеса и т.д.), удаляя пыль и песок. При необходимости, смажьте их легким маслом. ЧИСТКА ТКАНЕВОЙ ОБИВКИ: очистить влажной тряпкой и нейтральным моющим средством; не выкручивать; не отбеливать хлором; не гладить; не чистить в химчистке; не обрабатывать растворителями и не сушить при помощи барабанных сушильных машин.



PEG-PEREGO S.p.A.



Peg-Perego S.p.A. сертифицирована по ISO 9001. Сертификация гарантирует заказчикам и потребителям, что компания работает, соблюдая принципы гласности и доверия.

Компания Peg-Perego имеет право вносить в любой момент изменения в модели, описанные в настоящем издании, по причинам технического или коммерческого характера. Peg-Perego находится к услугам своих клиентов для полного удовлетворения всех их требований. Поэтому, для нас очень важно знать мнение наших клиентов. Поэтому, мы будем вам признательны, если после использования нашего изделия вы заполните АНКЕТУ ОБ УДОВЛЕТВОРЕННОСТИ ПОТРЕБИТЕЛЯ, которую можно найти на нашем сайте в Интернете, высказывая свои замечания или рекомендации. www.pegperego.com

СЛУЖБА ОБСЛУЖИВАНИЯ PEG-PEREGO

В случае утери или повреждения частей изделия, используйте только фирменные запасные части Peg-Perego. Для выполнения ремонта, замены деталей, получения справок об изделии, продажи фирменных запчастей и принадлежностей вы можете обращаться в службу обслуживания Peg-Perego:

тел.: 0039/039/60.88.213 факс
0039/039/33.09.992

e-mail assistenza@pegperego.it сайт в
интернете: www.pegperego.com

TR_Türkçe

Bir Peg-Pérego ürünü tercih ettiğiniz için size teşekkür ederiz.



UYARI ÖNEMLİ: İLERİDE KULLANMAK ÜZERE SAKLAYINIZ.

- Bu talimatları dikkatlice okuyunuz. Bu talimatlara uyulmaması halinde bebeğin güvenliği riske atılabilir.
- Tüm montaj ve ayar işlemlerinin yetişkin bir kişi tarafından yapılması gerekmektedir; ürünün montaj işlemleri tamamen bitmeden ve üründe kırık ya da eksik parça olması halinde ürünü kullanmayınız.
- Ürünün bakım ve temizlik işlemlerinin yetişkin bir kişi tarafından yapılması gerekmektedir.
- Çocuğun düşmesine ve kaymasına mani olunuz; her zaman beş noktali emniyet kemerlerini kullanınız; çocuğunuzu gözünüzün önünden ayırmayınız; emniyet kemerlerini gereken yatar ve gerekse dik konumlarda kullanınız.
- Kayışların gerektiği gibi bağlanmış olduğundan emin olunuz.
- Çocuğunuzu kesinlikle yalnız bırakmayınız; çocuğunuzu gözünüzün önünden ayırmayınız.
- Ürünü, çocuğunuz kendiliğinden dik oturur vaziyete gelmeden evvel kullanmayınız.
- Tepsi ve buna bağlı aksesuarlar çocuğun ağırlığını taşımak için tasarlanmamıştır; tepsi çocuğu oturur konumda muhafaza etmek için tasarlanmamış olup, emniyet kemeri görevini yapamaz.
- Ürünün düz bir zemin üzerine konumlandırıldığından emin olunuz.
- Ürünü, çocuğu elektrik kablosu, alev ve sair ısı kaynakları gibi tehlikelerden uzak tutabileceğiniz bir şekilde konumlandırınız.
- Parmaklarınızı mekanizmalara sokmayınız ve ayar işlemleri esnasında çocuğun el ve kollarının konumuna dikkat ediniz.
- Üretici tarafından onaylanmamış aksesuarların kullanılması tehlike doğurabilir.
- Ürünü merdiven veya basamak gibi yerler yakınında kullanmayınız.
- Tümüyle ve gerektiği gibi iyice

sabitlendiğinden emin olmadan koltuğu kullanmayınız.

- Ürünün, gaz ocağı, elektrik sobası, vs. Gibi alev ve ısı kaynaklarına yakın konumlandırılmamasına dikkat ediniz.

KULLANIM KILAVUZU

- 1 ARKA TEKERLEKLERİN VE ÖN AYAKLARIN MONTAJI : tekerlekleri yerleştirmeden evvel, şekilde gösterildiği gibi, öncelikle tekerlek tespit mekanizmalarını takınız (şekil_a). İki tekerleği bebe koltuğunun arka kısmına uygulayınız (şekil_b) ve iki ayağı da ön tarafına (şekil_b), bunu yaparken ok istikametinde bastırınız.
- 2 AÇILMASI : mama sandalyesi ambalajından çıkartıldığı zaman kullanım için doğru ve sağlıklı konumda değildir (ambalaj konumu). kullanım için, "klik" sesini duyuana kadar yukarı doğru kaldırınız ve koltuğun yedi yükseklik konumundan birinde ayarlayınız (şekil_a). Mama koltuğunu açmak için yan taraflarda bulunan kırmızı renkli kolları aşağı doğru itiniz (şekil_b) ve bu esnada arka taşıyıcı gruba bastırınız.
- 3 Mama koltuğunu kullanmaya başlamadan evvel, takozları çıkartınız (şekil_a) ve ayak dayama basamağını aşağı indiriniz (şekil_b).
- 4 BEBEK KALDIRICI: İskemle, bebek daha küçükken kullanılmak üzere anatomik bir bebek kaldırıcı ile donatılmıştır. Bebek kaldırıcıyı yerleştiriniz ve emniyet kemerlerini uygun deliklere geçiriniz.
- 5 TEPŞİ : tepsiyi takmak için alt kısmında yer alan kolu kendinize doğru çekiniz (şekil_a) ve aynı zamanda, sonuna kadar itmek suretiyle kol dayama yerlerine geçiriniz (şekil_b). Tepsi üç farklı şekilde konumlandırılabilir (şekil_c), ancak üçüncü konum (kırmızı işaretler olan konum) kullanılmamalıdır, çünkü bu konum tepsiyi kapatmak için kullanılır.
 - Mama sandalyesinin tepsinin daha uzun konuma getirmek için alt kısmında bulunan kolu kendinize doğru, birinci konuma kadar çekiniz ve tepsiyi ikinci konuma getirmek için de aynı işlemi tekrarlayınız.
 - Tepsiyi çıkartmak için alt kısmında yer alan kolu çekiniz ve aynı anda da tepsiyi yerinden tamamen çıkacak biçimde kendinize doğru çekiniz.
- 6 Mama sandalyesinin çift tepsi bulunmakta olup, üstte yer alan tepsi, başlaşik makinesinde kolaylıkla yıkanabilir. Yerinden çıkartmak için kaldırmak suretiyle alt tepside ayırmak gerekmektedir (şekil_a). tepsiyi mama sandalyesinin arka taşıyıcı grubuna tekrar yerleştirebilmek için kancalara denk getirerek, tespit ediniz (şekil_b). mama sandalyesi kapalı konumdayken, tepsi arka taşıyıcı gruba takılamaz.
- 7 5 NOKTALI EMNİYET KEMERİ : takmak için, bel kemerinin iki tokasını (askılar takılı vaziyette) bacak arası banda "klik" sesini duyuana kadar itmek suretiyle geçiriniz (şekil a). Kemer çözmek için kemer tokasının yan taraflarına bastırınız ve eşzamanlı olarak da bek kemerini dışarı doğru çekiniz (şekil b). Bel kayışını sıkmak için, iki tarafından ok istikametinde (şekil_c) çekiniz, gevşetmek için ise aksi yönde hareket ediniz. Bel kayışı, emniyet noktasına kadar sıkıştırılabilir (şekil_d).
- 8 Emniyet kemerinin askıları iki farklı konumda ayarlanabilir; kemeri sırtlığın arka tarafından çıkartınız, bunu yapmak için kemer tokasını aşağı istikamette itiniz (şekil_a) ve kemeri torbadan çekerek çıkartınız (şekil_b). daha sonra kemer tokasını sırtlığın diğer yuvasından geçiriniz (şekil_c) ve kemer tokasını mile tespit ediniz, bunu yaparken kemeri kancalanmadan emin olacağınız "klik" sesini duyuana kadar çekiniz (şekil_d).
- 9 YÜKSEKLİK AYARI : Mama sandalyesinin yükseklik ayarı 7 farklı şekilde yapılabilir. Mama sandalyesinin yüksek konuma getirmek için tepsinin altından tutunuz ve yukarı doğru çekiniz (şekil_a), aşağı

dođru konumlandırmak için de eşzamanlı olarak yanlarda yer alan iki düğmeye basınız ve arzulanan konumda bırakınız (şekil_b). Bu işlemler, çocuk mama sandalyesinde otururken de yapılabilirler.

- 10 YATIRILABİLİR SIRTLIK : mama sandalyesinin sırtlığı dört farklı şekilde yatırılabilir : mama yemek için, oynamak için, istirahat veyahut da uyumak için. Yüksekliğini ayarlayabilmek için sırtlık arkasında yer alan kolu kaldırınız (şekil_a) ve arzuladığınız konumda tespit ediniz (şekil_b). Bu işlem, çocuk mama sandalyesinde otururken de yapılabilirler.
- 11 TEP SININ KAPATILMASI VE TEKRAR AÇILMASI : tepsiyi kapatmak için, kırmızı işaretlerle belirtilen üçüncü konuma kadar uzatınız (şekil_a), 1 numaralı kolu aşağı istikamette indiriniz (şekil_b), 2 numaralı kolu indiriniz (şekil_c) ve eşzamanlı olarak da tepsiyi, tespit edene kadar, yukarı doğru çeviriniz (şekil_d). Tepsiyi tekrar açabilmek için 2 numaralı kolu aşağı istikamette indiriniz, tepsiyi aşağı doğru çeviriniz ve birinci veyahut da ikinci konuma getiriniz.
- 12 KAPATILMASI : mama sandalyesini kapatmadan evvel tepsinin kapatılması gerekmektedir, sırtlığı dik konuma getiriniz, mama koltuğunu son konuma kadar aşağı indiriniz ve ayak dayama basamağını kapatınız. Mama sandalyesini kapatmak için ok istikametinde çevirmek suretiyle emniyet düzeneğini açınız ve bunu müteakiben pedala basınız (şekil_a). eşzamanlı olarak mama sandalyesini kavrayınız ve yukarı doğru çekmek suretiyle kapatınız (şekil_b). Kapalı mama sandalyesi tek başına dik olarak ayakta durur.
- 13 ÇIKARTILABİLİR KILIF : Mama sandalyesinin kılıfını çıkartabilmek için kayışları sırtlıktan (şekil a) ve oturma grubundan (şekil b) çekmek suretiyle çıkartınız. Mama sandalyesini tamamen yatırmak suretiyle sırtlığın yan kısımlarından kılıfın dış taraftan düğmeleri açınız (şekil_c), iç taraftan da kol koyma yerlerindeki düğmeleri açınız ve nihayetinde de kılıfı çekerek çıkartınız.
- 14 AMBALAJ KONUMU : mama sandalyesini yeniden "ambalaj konumuna" getirmek için (taşıma veyahut da tekrar kutusuna yerleştirmek gerektiğinde) aşağıdaki işlemlerin yapılması gerekmektedir : öncelikle tepsinin kapatılması gerekmektedir, sırtlığı dik konuma getiriniz, mama koltuğunu son konuma kadar aşağı indiriniz ve ayak dayama basamağını kapatınız. Küçük bir tornavida bulundurunuz, yanda yer alan düğmeye basınız (şekil_a) ve eşzamanlı olarak da tornavidayı yuvaya yerleştiriniz ve sağa doğru itiniz (şekil_b). Aynı işlemi tekrarlayınız (şekil_c), ancak bu sefer tornavidayı sola doğru itiniz (şekil_d) ve mama sandalyesini son kademesine kadar aşağı doğru konumlandırınız (kullanılamaz konumda). Bunu müteakiben, mama sandalyesini kapatınız ve kutusuna yerleştiriniz.

TEMİZLİK VE BAKIM

ÜRÜNÜN BAKIMI ; atmosferik etkenlerden koruyunuz : bu ürünün, su, yağmur, kar gibi atmosferik etkenlerden muhafaza edilmesi gerekir; uzun süreli güneşe maruz kalınması halinde bazı aksamda renk değişimleri görülebilir; söz konusu ürünü kuru bir mekanda muhafaza ediniz.

ŞASE TEMİZLİĞİ : plastik aksamları periyodik olarak nemli bezle, herhangi bir solvent veyahut da benzeri mamul kullanmaksızın temizleyiniz; metal kısımların paslanmaya karşı korunabilmesi için kuru muhafaza edilmesi gerekmektedir; tüm müteharrik aksamın (ayar mekanizmaları, kancalama mekanizmaları, vs.) temiz olmasını sağlayınız, toz ve kum gibi maddelerle kaplanmasına mahal vermeyiniz, gerektiği takdirle ince yağ ile yağlayınız.

KILIFIN TEMİZLENMESİ : nemli bez ile deterjan kullanarak temizleyiniz; sıkmayınız; ütulemeyiniz, klorlü maddeler ile kaynatmayınız; kuru temizleme

uyamayınız; leke çıkartıcı solventler kullanmayınız ve de döner santrifüjü tambur kurutuculara kurutmayınız.



PEG-PÉREGO S.p.A.



Peg-Pérego S.p.A. ISO 9001 sertifikasına sahiptir. Söz konusu sertifikalandırma, Kullanıcılara, Şirketin şeffaf ve güvenilir çalışmaları konusunda garanti sunmaktadır.

Peg Prego, bu belgede belirtilen ürün özellikleri üzerinde, teknik ve ticari gereksinimlere istinaden, arzuladığı zaman değişiklik yapabileceğini saklı tutar.

Peg Prego, gereksinimlerine en iyi şekilde verebilmek için tüm Müşterilerinin emrine amadedir. Bu nedenle de Müşterilerimizin fikir ve görüşlerini almak bizler için gayet önemlidir. Ürünümüzü kullandıktan sonra, aşağıda belirtilen internet sitemizde bulabileceğiniz "Müşteri Memnuniyet Formunu" doldurmak suretiyle muhtemel görüş ve önerilerinizi bizlere bildirebilirsiniz Sizlere müteşekkirimiz : www.pegprego.com

PEG-PÉREGO TEKNİK BAKIM SERVİSİ

Ürünün herhangi bir aksam veyahut da parçasının kaybolması veyahut da hasarlanması halinde, kesinlikle ve yalnızca orijinal Peg Prego yedek parçalarını kullanınız. Mühtemel tamirat, parça değişimi ve ürün hakkındaki bilgi temini veyahut da yedek parça satın alımı için satış sonrası Teknik Bakım Servisine müracaat ediniz.

Tel. 0039/039/60.88.213 Fax 0039/039/33.09.992

e-mail assistenza@pegprego.it **Internet sitesi** www.pegprego.com

EL_Ελληνικά

Σας ευχαριστούμε που επιλέξατε ένα προϊόν Peg-
Pérego.

ΠΡΟΕΙΔΟΠΟΙΗΣΗ ΣΗΜΑΝΤΙΚΟ: ΦΥΛΑΞΤΕ ΤΙΣ ΓΙΑ ΜΕΛΛΟΝΤΙΚΗ ΧΡΗΣΗ.

- Διαβάστε προσεκτικά αυτές τις οδηγίες. Η ασφάλεια του παιδιού θα μπορούσε να τεθεί σε κίνδυνο εάν δεν ακολουθήσετε τις οδηγίες αυτές.
- Οι εργασίες συναρμολόγησης και ρυθμίσης του προϊόντος πρέπει να εκτελούνται από έναν ενήλικα. Μην χρησιμοποιείτε το προϊόν εάν δεν έχει ολοκληρωθεί σωστά η συναρμολόγηση του και εάν το προϊόν παρουσιάζει ρωγμές ή τμήματα που λείπουν.
- Οι εργασίες καθαρισμού και συντήρησης πρέπει να εκτελούνται μόνον από ενήλικες.
- Φροντίστε να μην πεσει ή γλιστρήσει το παιδί· χρησιμοποιείτε πάντα τις ζώνες ασφαλείας πέντε σημείων· χρησιμοποιείτε τις ζώνες τόσο στην ανακλινομένη όσο και στην ορθία θέση.
- Βεβαιωθείτε ότι ο ιμάντας είναι σωστά συνδεδεμένος.
- Μην αφήνετε ποτε το παιδί σας χωρίς επίτηρηση· να επιβλέπετε πάντα το παιδί.
- Μην χρησιμοποιείτε το προϊόν μεχριστού του παιδι να είναι σε θέση να παραμείνει καθισμένο μόνο του.
- Ο δίσκος και τα εξάρτημα τα του δεν έχουν κατασκευαστεί για να σηκώνουν το βάρος του παιδιού· ο δίσκος δεν έχει σχεδιαστεί για να κρατά το παιδί στο καθίσμα και δεν αντικαθιστά τη ζώνη ασφαλείας.
- Βεβαιωθείτε ότι το προϊόν είναι επανω σε μια οριζόντια επιφάνεια.
- Τοποθετήστε το προϊόν έτσι ώστε το παιδί να είναι μακριά από κινδύνους όπως ηλεκτρικά καλώδια, πηγές θερμότητας ή φλογες.
- Μην εισαγάγετε τα δαχτυλά στους μηχανισμούς και προσέξτε τη θέση των μελών του σώματος του παιδιού κατά τη διάρκεια των χειρισμών ρυθμίσης.
- Μπορεί να είναι επικίνδυνη η χρήση εξαρτημάτων που δεν έχουν την έγκριση του κατασκευαστή.

- Μην χρησιμοποιείτε το προϊόν κοντά σε σκαλες ή σκαλακία.
- Μην χρησιμοποιείτε το κάθισμα εάν δεν έχουν στερεωθεί και ρυθμιστεί όπως πρέπει όλα τα εξάρτημα.
- Προσεξτε να μην τοποθετείτε το προϊόν κοντά σε πηγές θερμότητας ή φωτιά όπως γκαζιερεο, ηλεκτρικες σομπες, κλπ.

ΟΔΗΓΙΕΣ ΧΡΗΣΗΣ

- 1 **ΤΟΠΟΘΕΤΗΣΗ ΠΙΣΩ ΤΡΟΧΩΝ ΚΑΙ ΜΠΡΟΣΤΙΝΩΝ ΠΟΔΙΩΝ:** πριν να περάσετε τους τροχούς, μοντάρτε όπως φαίνεται στην εικόνα το εξάρτημα εμπλοκής των τροχών (εικ_α). Εφαρμόστε τους δύο τροχούς στο πίσω μέρος του καθίσματος (εικ_β) και τα δύο ποδαράκια στο μπροστινό μέρος (εικ_γ) ασκώντας πίεση προς τη φορά του τόξου.
- 2 **ΑΝΟΙΓΜΑ:** όταν βγει από τη συσκευασία, η θέση του καθίσματος δε βρίσκεται στη σωστή θέση ώστε να μπορεί να χρησιμοποιηθεί (θέση συσκευασίας). Για να χρησιμοποιηθεί, σηκώστε την μέχρι το κλικ, τοποθετώντας την σε ένα από τα επτά ύψη του καθίσματος (εικ_α). Για να ανοίξετε το κάθισμα, σπρώξτε προς τα κάτω τους κόκκινους πλευρικούς μοχλούς (εικ_β) ασκώντας πίεση στους πίσω ιστούς.
- 3 Πριν προχωρήσετε στη χρήση του καθίσματος, αφαιρέστε τους δακτυλίους απόστασης (εικ_α) και κατεβάστε την πλατφόρμα-στήριγμα των ποδιών (εικ_β).
- 4 **ΜΑΞΙΛΑΡΙ ΑΝΥΨΩΣΗΣ ΤΟΥ ΠΑΙΔΙΟΥ:** Το κάθισμα διαθέτει ένα ανατομικό μαξιλάρι ανύψωσης του παιδιού που χρησιμοποιείται όταν το παιδί είναι πιο μικρό. Τοποθετήστε το μαξιλάρι ανύψωσης του παιδιού και περάστε τις ζώνες ασφαλείας στις ειδικές σχισμές.
- 5 **ΔΙΣΚΟΣ:** για να τοποθετήσετε το δίσκο, τραβήξτε προς το μέρος σας το μοχλό που είναι τοποθετημένος κάτω από το δίσκο (εικ_α) και συγχρόνως περάστε τον στα μπράτσα σπρώχνοντάς τον μέχρι κάτω (εικ_β). Ο δίσκος του καθίσματος μπορεί να επεκταθεί σε τρεις θέσεις (εικ_γ), η τρίτη θέση (αυτή που υποδεικνύεται από τις κόκκινες ενδείξεις) δεν πρέπει να χρησιμοποιείται, επειδή χρησιμεύει για να ξανακλείσετε το δίσκο.
- Για να επεκτείνετε το δίσκο, τραβήξτε το μοχλό που βρίσκεται κάτω από το δίσκο και το δίσκο προς το μέρος σας μέχρι την πρώτη θέση και επαναλάβετε την ενέργεια για να θέσετε το δίσκο στη δεύτερη θέση.
- Για να βγάλετε το δίσκο, τραβήξτε το μοχλό και συγχρόνως σπρώξτε το δίσκο προς το μέρος σας μέχρι να τον βγάλετε.
- 6 Το κάθισμα διαθέτει διπλό δίσκο, ο επάνω δίσκος πλένεται εύκολα στο πλυντήριο πιάτων. Για να τον αφαιρέσετε, χρειάζεται να τον αποσυνδέσετε από τον κάτω δίσκο σηκώνοντάς τον (εικ_α). Για να τοποθετήσετε και πάλι το δίσκο επάνω στους πίσω ιστούς του καθίσματος, ευθυγραμμίστε τον κοντά στους συνδέσμους και συνδέστε τον (εικ_β). Όταν το κάθισμα είναι κλειστό, ο δίσκος δεν μπορεί να συνδεθεί στους πίσω ιστούς.
- 7 **ΖΩΝΗ ΑΣΦΑΛΕΙΑΣ 5 ΣΗΜΕΙΩΝ:** για να τη συνδέσετε, περάστε τις δύο ακρόφες της ζωνούλας που περιβάλλει τη μέση (με τιράντες προσδεμένες) στη ζωνούλα που διαχωρίζει τα πόδια μέχρι το κλικ (εικ_α). Για να αποσυνδέσετε τη ζώνη, πατήστε τα πλαινά της ακρόφας και συγχρόνως τραβήξτε προς τα έξω τη ζωνούλα που περιβάλλει τη μέση (εικ_β). Για να σφίξετε τη ζωνούλα που περιβάλλει τη μέση τραβήξτε, και από τις δύο πλευρές, προς τη φορά του τόξου (εικ_γ), για να τη χαλαρώσετε ενεργήστε

αντίθετα. Η ζωνούλα που περιβάλλει τη μέση μπορεί να σφίξει μέχρι το σημείο συγκράτησης ασφαλείας (εικ. d).

- 8 Οι τιράντες που έχει η ζωνούλα μπορούν να ρυθμιστούν ως προς το ύψος σε δύο θέσεις: αποσυνδέστε τη ζωνούλα από πίσω από την πλάτη, σπρώχνοντας την αγκράφα προς τα κάτω (εικ. a) και βγάλτε τη ζωνούλα από το σάκο (εικ. b). Περάστε στη συνέχεια την αγκράφα της ζωνούλας στην άλλη σχισμή της πλάτης (εικ. c) και συνδέστε την αγκράφα στο άγκιστρο, τραβώντας τη ζωνούλα μέχρι να ακουστεί το κλικ της σύνδεσης (εικ. d).
- 9 ΡΥΘΜΙΣΗ ΥΨΟΥΣ: η θέση του καθίσματος έχει ρυθμιζόμενο ύψος σε 7 θέσεις. Για να σηκώσετε τη θέση του καθίσματος πίσω από κάτω το δίσκο και τραβήξτε προς τα πάνω (εικ. a), για να την κατεβάσετε πατήστε συγχρόνως τα δύο πλευρικά κουμπιά, και σταματήστε στη θέση που επιθυμείτε (εικ. b). Αυτές οι ενέργειες μπορούν να εκτελεστούν ακόμη και με το παιδί στο κάθισμα.
- 10 ΑΝΑΚΛΙΝΟΜΕΝΗ ΠΛΑΤΗ: το κάθισμα είναι ανακλινόμενο μέχρι τέσσερις θέσεις: για το φαγητό, το παιχνίδι, το relax ή τον ύπνο. Για να το ρυθμίσετε σηκώστε τη λαβή που βρίσκεται πίσω από την πλάτη (εικ. a) και μπλοκάρτε το στη θέση που επιθυμείτε (εικ. b). Η ενέργεια αυτή μπορεί να εκτελεσθεί ακόμη και με το παιδί στο κάθισμα.
- 11 ΓΙΑ ΝΑ ΚΛΕΙΣΕΤΕ ΚΑΙ ΝΑ ΞΑΝΑΝΟΙΞΕΤΕ ΤΟ ΔΙΣΚΟ: για να κλείσετε το δίσκο, επεκτείνεται τον στην τρίτη θέση που υποδεικνύεται από τις κόκκινες ενδείξεις (εικ. a), κατεβάστε το κουμπί που υποδεικνύεται με τον αριθμό 1 (εικ. b), κατεβάστε το κουμπί που υποδεικνύεται με τον αριθμό 2 (εικ. c) και συγχρόνως γυρίστε το δίσκο προς τα πάνω μέχρι να τον μπλοκάρτε (εικ. d). Για να ξανανοίξετε το δίσκο χρειάζεται να κατεβάσετε το κουμπί που υποδεικνύεται με τον αριθμό 2, να γυρίσετε προς τα κάτω το δίσκο και να τον τοποθετήσετε στην πρώτη ή στη δεύτερη θέση.
- 12 ΚΛΕΙΣΙΜΟ: προτού να κλείσετε το κάθισμα χρειάζεται να ξανακλείσετε το δίσκο, να τοποθετήσετε την πλάτη στην όρθια θέση, να κατεβάσετε τη θέση του καθίσματος στην τελευταία θέση και να ξανακλείσετε την πλατφόρμα-στήριγμα για τα πόδια. Για να κλείσετε το κάθισμα ξεμπλοκάρτε τη διάταξη ασφαλείας, στρέφοντάς την προς τη φορά του τόξου και στη συνέχεια πατήστε το πεντάλ (εικ. a). Ταυτόχρονα πιέστε το κάθισμα και κλείστε, τραβώντας προς τα πάνω (εικ. b). Το κάθισμα όταν είναι κλειστό στέκεται όρθιο μόνο του.
- 13 ΑΦΑΙΡΕΣΗ ΕΠΕΝΔΥΣΗΣ: για να αφαιρέσετε την επένδυση του καθίσματος, βγάλτε τις ζωνούλες από την πλάτη (εικ. a) και από τη θέση καθίσματος (εικ. b). Κλίνετε εντελώς το κάθισμα για να ξεκουμπώσετε εξωτερικά το σάκο από τα πλαϊνά της πλάτης (εικ. c), ξεκουμπώστε εσωτερικά τα μπράτσα και τέλος αφαιρέστε το σάκο από πάνω.
- 14 ΘΕΣΗ ΣΥΣΚΕΥΑΣΙΑΣ: για να ξανατοποθετήσετε το κάθισμα στη "θέση συσκευασίας" (για ανάγκες μεταφοράς ή για να το ξανατοποθετήσετε στο κουτί του), χρειάζεται να κάνετε τα εξής: αφαιρέστε το δίσκο, θέστε την πλάτη στην όρθια θέση, κατεβάστε τη θέση του καθίσματος στην τελευταία θέση και ξανακλείστε την πλατφόρμα-στήριγμα για τα πόδια. Χρησιμοποιήστε ένα μικρό κατσαβίδι, πιέστε το πλευρικό κουμπί (εικ. a) και συγχρόνως βάλτε το κατσαβίδι στη σχισμή ωθώντας προς τα δεξιά (εικ. b). Επαναλάβετε την ίδια ενέργεια (εικ. c), ωθώντας το κατσαβίδι προς τα αριστερά (εικ. d) και κατεβάστε μέχρι τέλος το κάθισμα (στη θέση που δεν μπορεί να χρησιμοποιηθεί). Κατόπιν, ξανακλείστε το κάθισμα και τοποθετήστε το στο κουτί του.

ΚΑΘΑΡΙΣΜΟΣ ΚΑΙ ΣΥΝΤΗΡΗΣΗ

ΣΥΝΤΗΡΗΣΗ ΤΟΥ ΠΡΟΪΟΝΤΟΣ: προστατέψτε το από τους ατμοσφαιρικούς παράγοντες: νερό, βροχή ή χιόνι· η συνεχής και παρατεταμένη έκθεση στον ήλιο θα μπορούσε να προκαλέσει αλλαγές στο χρώμα πολλών υλικών· φυλάξτε το προϊόν από σε ξηρό χώρο.

ΚΑΘΑΡΙΣΜΟΣ ΤΟΥ ΣΚΕΛΕΤΟΥ: Περιοδικά καθαρίζετε τα πλαστικά μέρη με ένα υγρό πανί χωρίς να χρησιμοποιείτε διαλυτικά ή άλλα παρόμοια προϊόντα· κρατήστε στεγνά όλα τα μεταλλικά μέρη για να μη σκουριάσουν· κρατήστε καθαρά όλα τα κινούμενα μέρη (μηχανισμοί ρύθμισης, μηχανισμοί σύνδεσης, τροχοί...) από σκόνη ή άμμο και εάν χρειαστεί, λιπάνετε τα με ελαφρύ λάδι.

ΚΑΘΑΡΙΣΜΑ ΤΟΥ ΣΑΚΟΥ: πλύνετε με ένα υγρό πανί και με ουδέτερο απορρυπαντικό· μην στύβετε· μην λευκαίνετε με χλωρίο· μην σιδερώνετε· μην κάνετε στεγνό καθάρισμα· μην αφαιρείτε τους λεκέδες με διαλυτικά και μην στεγνώνετε σε στεγνωτήριο με περιστατροφικό κύλινδρο.



PEG-PÉREGO S.p.A.



H Peg-Pérego S.p.A. διαθέτει πιστοποίηση ISO 9001. Η πιστοποίηση παρέχει στους πελάτες και τους καταναλωτές την εγγύηση, διαφάνεια και εμπιστοσύνης στον τρόπο με τον οποίο εργάζεται η εταιρία.

H Peg-Pérego θα μπορεί να επιφέρει ανά πάσα στιγμή τροποποιήσεις στα μοντέλα που περιγράφονται στην παρούσα δημοσίευση, για λόγους τεχνικής ή εμπορικής φύσης.

H Peg-Pérego είναι στη διάθεση των Καταναλωτών της για να ικανοποιήσει όσο το δυνατόν καλύτερα όλες τις απαιτήσεις τους. Για το λόγο αυτό, για μας είναι εξαιρετικά σημαντικό και πολύτιμο να γνωρίζουμε τη γνώμη των Πελατών μας. Θα σας είμαστε λοιπόν ευγνώμονες εάν, αφού χρησιμοποιήσετε ένα προϊόν μας, συμπληρώσετε το ΕΡΩΤΗΜΑΤΟΛΟΓΙΟ ΙΚΑΝΟΠΟΙΗΣΗΣ ΚΑΤΑΝΑΛΩΤΗ, επιστολιώντας ενδεχομένως παρατηρήσεις ή υποδείξεις, που θα βρείτε στην ιστοσελίδα μας στο διαδίκτυο. www.pegperegocom

ΥΠΗΡΕΣΙΑ ΥΠΟΣΤΗΡΙΞΗΣ PEG-PÉREGO

Εάν τυχόν χαθούν ή καταστραφούν μέρη του μοντέλου, χρησιμοποιήστε μόνον γνήσια ανταλλακτικά Peg-Pérego. Για τυχόν επισκευές, αντικαταστάσεις, πληροφορίες σχετικά με τα προϊόντα, την πώληση γνήσιων ανταλλακτικών και εξαρτημάτων, επικοινωνήστε με την Υπηρεσία Υποστήριξης Peg-Pérego:

τηλ. 0039/039/60.88.213 fax 0039/039/33.09.992
e-mail assistenza@pegperegocom ιστοσελίδα
internet www.pegperegocom



ΠΑΙΔΙΚΑ ΕΙΔΗ ΒΡΕΦΑΝΑΠΤΥΞΗΣ ΚΑΙ ΠΑΙΧΝΙΔΙΑ ΕΓΓΥΗΣΗ

Η PEG – PEREGO εγγυάται για τυχόν εργοστασιακά ελαττώματα των προϊόντων της για διάστημα έξι μηνών από την ημερομηνία αγοράς. Η προσκόμιση της ανάλογης ταμειακής απόδειξης αγοράς είναι απαραίτητη. Εξαιρούνται της εγγύησης οι επαναφορτιζόμενες μπαταρίες και οι μετασχη-ματιστές παιχνιδιών. (βλ. αναλυτικές οδηγίες χρήσεως παιχνιδιών).

Η παρούσα εγγύηση ισχύει μόνον εφ' όσον το προϊόν χρησιμοποιείται σωστά και βάσει των οδηγιών χρήσεως. Ο κατασκευαστής και οι εντεταλμένοι συνεργάτες του διατηρούν το δικαίωμα τεχνικού ελέγχου.

Ο κατασκευαστής δεν μπορεί να θεωρηθεί υπεύθυνος εφ' όσον:

- Δεν τηρηθούν οι ανάλογες οδηγίες χρήσεως του κάθε προϊόντος.
- Καταστραφεί τυχαία το προϊόν ή προκληθούν βλάβες από κακή χρήση αυτού.
- Υπάρξει τεχνική παρέμβαση ξένου προς την εταιρεία μας τεχνικού, πράγμα το οποίο απαγορεύεται και αποτελεί κίνδυνο για την ασφάλεια του παιδιού.
- Φυσιολογική φθορά του προϊόντος.

Διατηρείτε την εγγύηση και τις οδηγίες χρήσεως και για μελλοντική χρήση.

ΕΓΓΥΗΣΗ

ΟΝΟΜΑΤΕΠΩΝΥΜΟ ΑΓΟΡΑΣΤΟ: _____

ΔΙΕΥΘΥΝΣΗ: _____

ΤΗΛΕΦΩΝΟ: _____

ΕΙΔΟΣ ΠΡΟΙΟΝΤΟΣ: _____

ΚΩΔΙΚΟΣ ΠΡΟΙΟΝΤΟΣ: _____

ΗΜΕΡΟΜΗΝΙΑ ΑΓΟΡΑΣ

ΣΦΡΑΓΙΔΑ ΚΑΤΑΣΤΗΜΑΤΟ

ΠΡΟΣΟΧΗ: Η εγγύηση ισχύει μόνο εφ' όσον έχει συμπληρωθεί και σφραγισθεί από τον πωλητή η ημερομηνία αγοράς. Ζητείστε το από το κατάστημα τη στιγμή της αγοράς. Αν χαθεί ή καταστραφεί το απόκομμα της εγγύησης δεν μπορεί να αντικατασταθεί.

PEG PEREGO S.p.A.

VIA DE GASPERI 50 20043 ARCORE MI ITALIA
tel. 0039 039 60881 fax 0039 039 615869/616454

Servizio Post Vendita - After Sale:

tel. 0039 039 6088213 fax: 0039 039 3309992



PEG PEREGO U.S.A. Inc.

3625 INDEPENDENCE DRIVE FORT WAYNE INDIANA 46808

phone 260 482 8191 fax 260 484 2940

Call us toll free: 1 800 671 1701

PEG PEREGO CANADA Inc.

585 GRANITE COURT PICKERING ONTARIO CANADA L1W3K1

phone 905 839 3371 fax 905 839 9542

Call us toll free: 1 800 661 5050

www.pegperego.com



prima pappa duplo

FI001002I133

13/10/2010